



Технические данные

Светодиодный светильник ПромЛед Парк 30 Ст
3000/500мм 3000К

1. Описание серии

Серия уличных светодиодных светильников для освещения парковых дорожек, набережных, пешеходных улиц и общественных пространств.

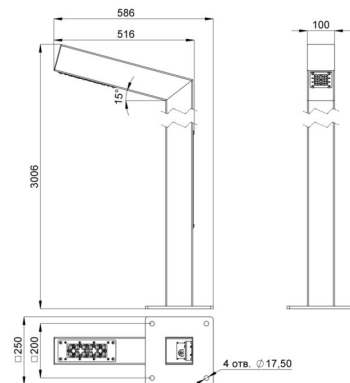
Особенности серии: стальной корпус, единый с опорой, источник питания в металлическом корпусе, защищённый от микросекундных импульсов высокой энергии, оптическая линза из УФ-стабилизированного поликарбоната, стильный дизайн, разнообразие крепёжных элементов.

2. КСС и Габаритный чертеж

Кривая силы света



Габаритный чертеж



3. Основные технические данные и характеристики

Характеристики	Значение
Мощность, [Вт ±10%]:	30
Световой поток светильника, [лм ±5%]:	4 790
Номинальная коррелированная цветовая температура по ГОСТ 34819-2021, [К]:	3 000
Тип кривой силы света:	широкая боковая
Угол излучения, [°]:	155x60
Индекс цветопередачи (CRI), не менее:	70
Род тока:	AC
Напряжение питания, [В]:	~176-264
Частота напряжения электропитания, [Гц ±10%]:	50
Коэффициент мощности (Pf), не менее:	0,98
Класс защиты от поражения электрическим током (по ГОСТ IEC 60598-1-2017):	I
Степень защиты от пыли и влаги (по ГОСТ IEC 60598-1-2017):	IP67
Климатическое исполнение (по ГОСТ 15150-69):	УХЛ1
Температура эксплуатации, [°C]:	от -60 до +50
Срок службы светильника, не менее, [лет]:	12
Срок службы светодиодов, не менее, [ч]:	100 000
Гарантийный срок на светильник, [мес.]:	60
Материал оптического элемента:	УФ-стабилизированный поликарбонат
Материал корпуса:	горячеоцинкованная сталь
Цвет покраски:	-
Габаритные размеры, не более, [мм]:	3004x502x250
Тип крепления:	фланцевый
Масса, [кг]:	30