



Электронная документация

## ЗАГЛУШКА FOLED-CENTER


### ОПИСАНИЕ

- Металлическая заглушка для профиля FOLED имеет паз для крепления натяжного потолка, что позволяет создавать линию света, заканчивающуюся посередине потолка.
- Простая установка.

### ПРИМЕНЕНИЕ

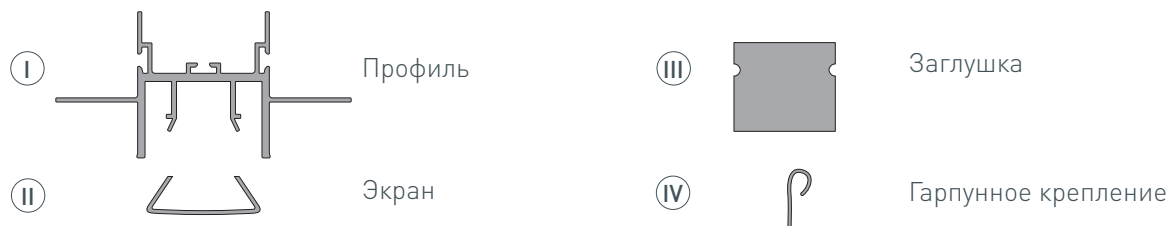
- Создание линий света, заканчивающихся посередине потолка.

### ПАРАМЕТРЫ

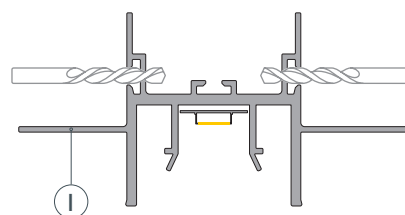
Артикул	<b>031116</b>
Модель	<b>FOLED-CENTER</b>
Цвет	 <b>серебристый</b>
Материал корпуса	<b>пластик+нержавеющая сталь</b>
Назначение	<b>для крепления натяжного потолка</b>

# РУКОВОДСТВО ПО МОНТАЖУ ЗАГЛУШКИ

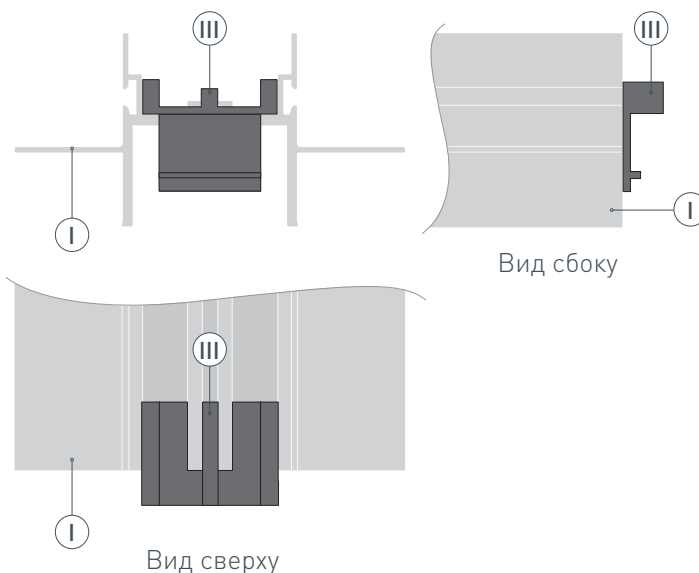
Установка заглушки в профиль  
Необходимые компоненты:



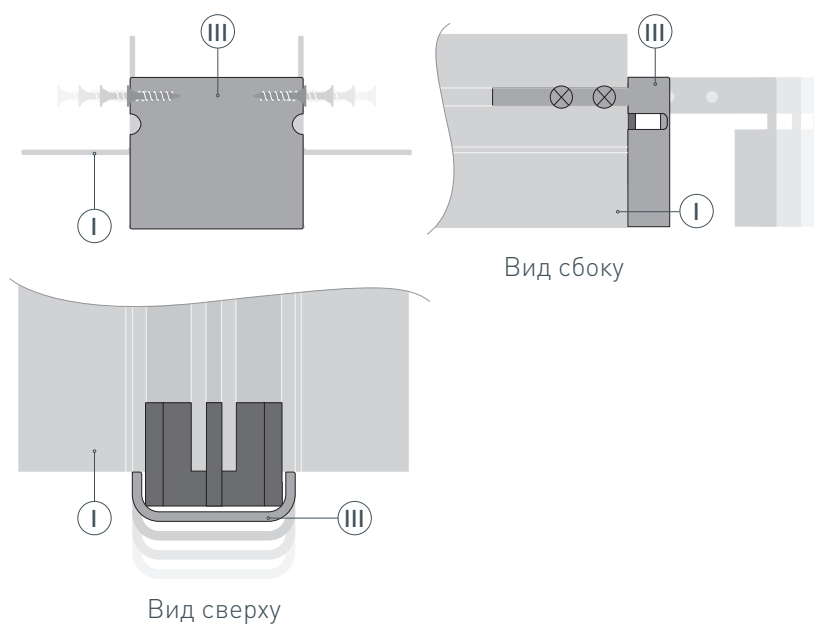
- 1** / Установите профиль ① со светодиодной лентой на поверхность согласно инструкции к выбранному профилю\*. Просверлите по 2 отверстия с двух сторон профиля ① для крепления металлической части заглушки ③ в профиле ①.



- 2** / Установите в профиль ① пластиковую часть заглушки ③.

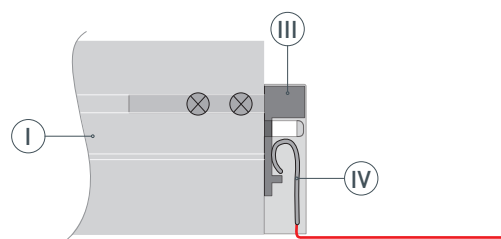
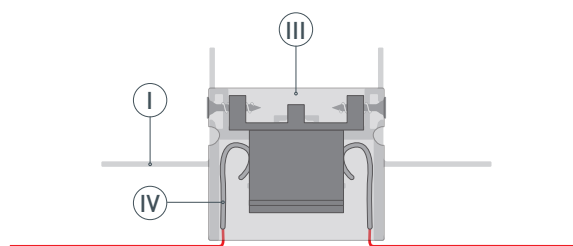


- 3** / Зафиксируйте с помощью саморезов из комплекта заглушки ④ металлическую часть заглушки ③, предварительно установив ее в пазы профиля ① с двух сторон.



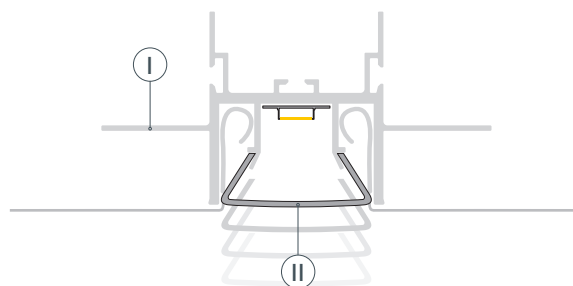
\*Профили серии Foled. В данной инструкции представлен монтаж для профиля FOLED-CEIL-CENTER.

- 4** / Зафиксируйте полотно натяжного потолка в пазу заглушки **III** и в профиле **I** с помощью специализированного шпателя для монтажа натяжных потолков с гарпунным креплением **IV**.



Вид сбоку

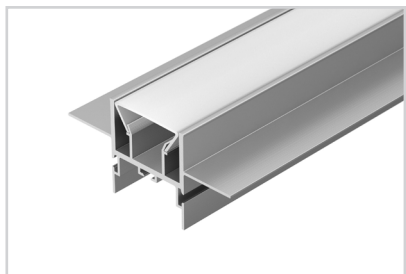
- 5** / Установите экран **II** на профиль **I**.



## СОПУТСТВУЮЩИЕ ТОВАРЫ

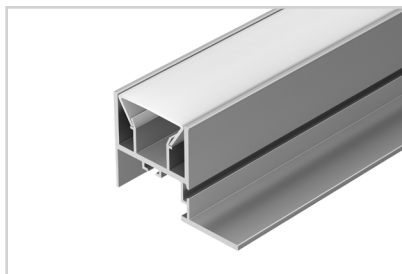
Приобретаются отдельно

Профиль



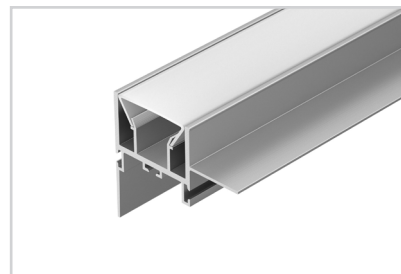
**023863**  
FOLED-CEIL-CENTER-2000

Профиль



**023864**  
FOLED-CEIL-SIDE-2000

Профиль



**023865**  
FOLED-WALL-2000