

## Технические данные

Светодиодный светильник ПромЛед Т-Линия  
Компакт 20 Эко 500мм 5000К Призматический



### 1. Описание серии

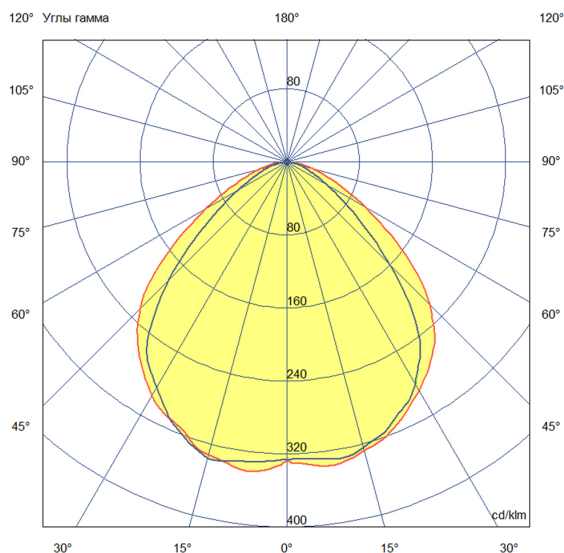
Серия линейных светодиодных светильников для освещения промышленных помещений и производственных цехов, автосалонов и автосервисов, различных мастерских, спортивных объектов и т.д.

Особенности серии:

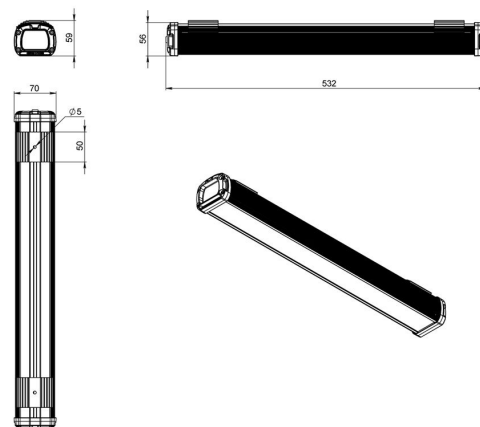
- высокая световая отдача при низкой стоимости люмена света;
- компактный и эстетичный экструдированный корпус из анодированного алюминия;
- светодиодная планка, изготовленная по технологии SMT и максимально приближенная к рассеивателю для минимизации световых потерь;
- рассеиватель из УФ-стабилизированного поликарбоната;
- источник питания с защитой от микросекундных импульсов высокой энергии.

### 2. КСС и Габаритный чертеж

Кривая силы света



Габаритный чертеж



### 3. Основные технические данные и характеристики

| Характеристики  | Значение                        |
|---|---------------------------------|
| Мощность, [Вт ±10%]:  | 20                              |
| Световой поток светильника, [лм ±5%]:                                     | 2 850                           |
| Номинальная коррелированная цветовая температура по ГОСТ 34819-2021, [К]: | 5 000                           |
| Тип кривой силы света:  | косинусная                      |
| Тип рассеивателя:   | призматический                  |
| Угол излучения, [°]:  | 90                              |
| Индекс цветопередачи (CRI), не менее:                                     | 70                              |
| Коэффициент пульсации (Кп), не более, [%]:                                | 1                               |
| Род тока:   | AC                              |
| Напряжение питания, [В]:  | 176-264                         |
| Частота напряжения электропитания, [Гц ±10%]:                             | 50                              |
| Коэффициент мощности (P <sub>f</sub> ), не менее:                         | 0,98                            |
| Класс защиты от поражения электрическим током (по ГОСТ IEC 60598-1-2017): | I                               |
| Рекомендуемая высота установки, [м]:                                      | 2-12                            |
| Степень защиты от пыли и влаги (по ГОСТ Р МЭК 60598-1-2017):              | IP67                            |
| Климатическое исполнение (по ГОСТ 15150-69):                              | УХЛ2                            |
| Температура эксплуатации, [°С]:   | от -50 до +50                   |
| Срок службы светильника, не менее, [лет]:                                 | 12                              |
| Срок службы светодиодов, не менее, [ч]:                                   | 100 000                         |
| Гарантийный срок на светильник, [мес.]:                                   | 36                              |
| Материал корпуса:   | экструдированный сплав алюминия |
| Материал рассеивателя:  | ПММА                            |
| Цвет покраски:  | -                               |
| Габаритные размеры, не более, [мм]:                                       | 532×70×59                       |
| Тип крепления:  | защёлка (j-hook)                |
| Масса, [кг]:  | 1                               |