

ШИНОПРОВОД PTR 1М



Шинопровод PTR 1М - однофазный шинопровод для подключения трековых прожекторов.

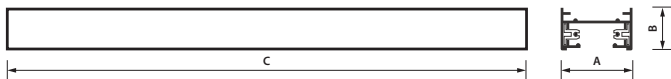
Основой шинопровода является алюминиевый профиль. Материал токовых проводов (токоведущих каналов) - медь.

Шинопровод укомплектован клеммной коробкой и торцевой заглушкой соответствующего цвета.

На шинопровод длиной 1 метр устанавливаются прожекторы, рассчитанные на рабочее напряжение 220 В, максимальный вес прожекторов до 6 кг, расстояние между контактами соседних прожекторов не менее 200 мм. Максимально допустимый ток для системы шинопроводов, подключенных к одному токовводу (клеммной коробке) – 10 А.

Шинопровод может крепиться несколькими способами: накладной монтаж, монтаж на каркас, подвесной монтаж.

Аксессуары для трековой системы поставляются отдельно.



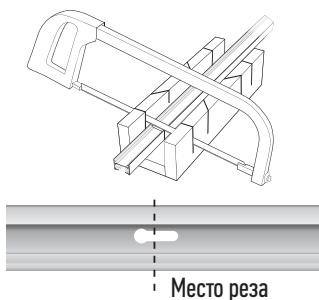
Артикул	PTR 1М-BL Шинопровод 1м	PTR 1М-WH Шинопровод 1м
Цвет корпуса	черный	белый
Размеры АхВхС, мм	34х19,5х1000	34х19,5х1000
Вес нетто, кг	0,320	0,320
Упаковка, шт.	20	20

КАК ПРАВИЛЬНО РАЗРЕЗАТЬ ШИНОПРОВОД

Если стандартные отрезки шинопровода не позволяют собрать требуемую конфигурацию, то возможна резка шинопровода. Шинопровод пилится ножовкой по металлу. Чтобы обеспечить ровный отрез, рекомендуется использовать направляющее пилу приспособление (стусло).

Если резка производится с целью дальнейшего соединения с коннектором, то резать можно лишь по центрам готовых овальных отверстий для накладного монтажа, имеющихся на каждом шинопроводе **jazzway**.

В случаях, когда нам просто нужно подогнать под размер длину шины, но не нужно соединение с коннектором, можно разрезать шинопровод в произвольном месте.



ВНИМАНИЕ!

Для распила шинопровода недопустимо использование устройств, способных повредить конструкцию шинопровода, например ручных дисковых пил.