

Технические данные

Светодиодный светильник ПромЛед Модерн 6 700мм



1. Описание серии

Серия архитектурных маломощных светильников для контурной подсветки зданий и создания широких световых пятен.

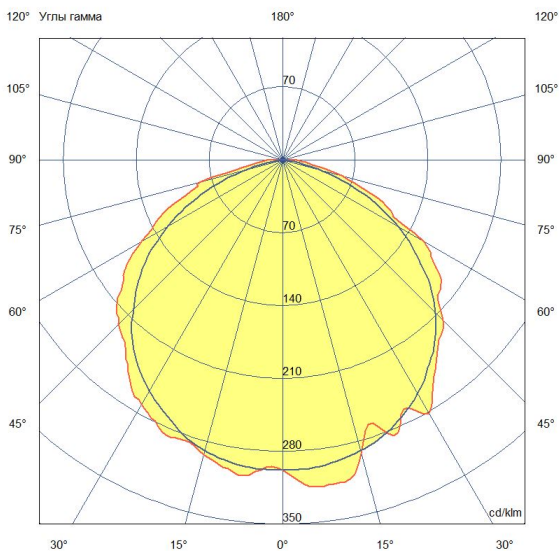
Серия «Модерн» - это компактные светильники с высокой энергоэффективностью (в среднем 144 лм/Вт) поворотного кронштейна с большим углом регулировки.

Светильники могут быть изготовлены со светодиодами разноцветного свечения.

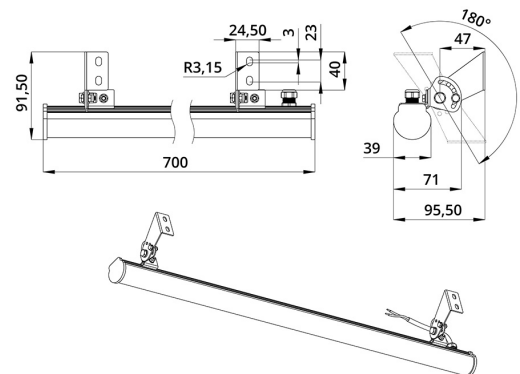
Компактный корпус светильника «Модерн» - это трубка диаметром 35 мм из опалового ударопрочного поликарбоната с равномерным распределением светового потока 270°, который можно ограничить с помощью специальных козырьков с регулируемым углом. Возможно транзитное подключение до 10 светильников с питанием от одного драйвера.

2. КСС и Габаритный чертеж

Кривая силы света



Габаритный чертеж



ООО "Пром-Свет"

+7 (800) 200-39-22
Звонки по РФ - бесплатно
www.promled.com

г. Санкт-Петербург
Производство и главный офис
195279, ш. Революции, 102В
Телефон: +7 (812) 425-01-63
Email: info@promled.com

г. Москва
Офис продаж
123007, 2-й Хорошевский проезд, 7, к1
Телефон: +7 (495) 127-03-73
Email: msk@promled.com

3. Основные технические данные и характеристики

| Характеристики | Значение |
|---|-----------------------------------|
| Мощность, [Вт ±10%]: | 6,2 |
| Световой поток светильника, [лм ±5%]: | 900 |
| Номинальная коррелированная цветовая температура по ГОСТ 34819-2021, [К]: | 4 000 |
| Тип кривой силы света: | равномерная |
| Тип рассеивателя: | прозрачный |
| Угол излучения, [°]: | 120 |
| Индекс цветопередачи (CRI), не менее: | 80 |
| Род тока: | DC |
| Напряжение питания, [В]: | 24 |
| Класс защиты от поражения электрическим током (по ГОСТ IEC 60598-1-2017): | III |
| Степень защиты от пыли и влаги (по ГОСТ Р МЭК 60598-1-2017): | IP67 |
| Климатическое исполнение (по ГОСТ 15150-69): | УХЛ1 |
| Температура эксплуатации, [°С]: | от -40 до +50 |
| Срок службы светильника, не менее, [лет]: | 12 |
| Срок службы светодиодов, не менее, [ч]: | 100 000 |
| Гарантийный срок на светильник, [мес.]: | 60 |
| Материал корпуса: | УФ-стабилизированный поликарбонат |
| Габаритные размеры, не более, [мм]: | 700×96×92 |
| Тип крепления: | поворотный кронштейн |
| Масса, [кг]: | 0,5 |