



Электронная документация

АЛЮМИНИЕВЫЙ ПРОФИЛЬ LINE-1715-2000 WHITE

ОПИСАНИЕ

- Алюминиевый профиль для создания линейных светильников, выполненный в белом цвете.
- 2 типа монтажа в зависимости от используемых аксессуаров:
 - подвесной,
 - накладной.
- Экраны, заглушки и другие аксессуары поставляются отдельно.

ПРИМЕНЕНИЕ

- Для создания линейных светильников белого цвета.
- Для основного и акцентного освещения.
- Для светодиодных лент и линеек шириной до 12 мм.



12 мм




Накладной/подвесной



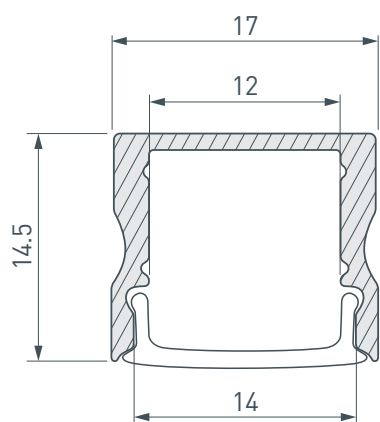
Белый

ПАРАМЕТРЫ

Артикул	044259
Модель	LINE-1715-2000 WHITE
Цвет	 белый
Покрытие	порошковая окраска
Форма (сечение)	прямоугольная
Назначение	для контурной подсветки
Размеры профиля	2000×17×14.5 мм
Ширина площадки для лент	12 мм
Рассеиваемая (отводимая) тепловая мощность* на 1 м	17 Вт

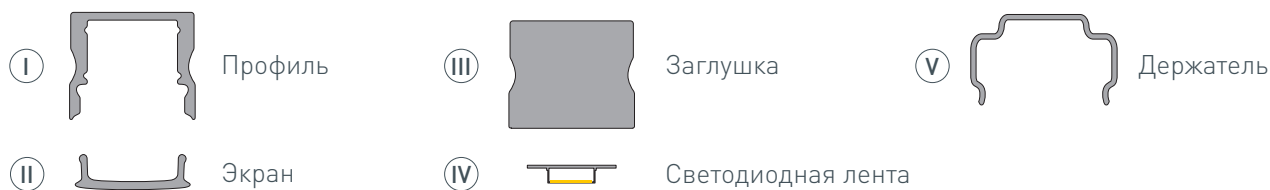
* При использовании светодиодных лент и линеек.

ЧЕРТЕЖ

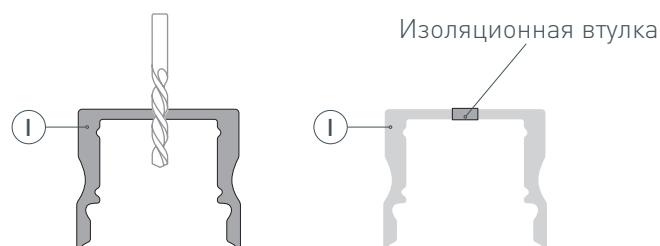


РУКОВОДСТВО ПО МОНТАЖУ ПРОФИЛЯ

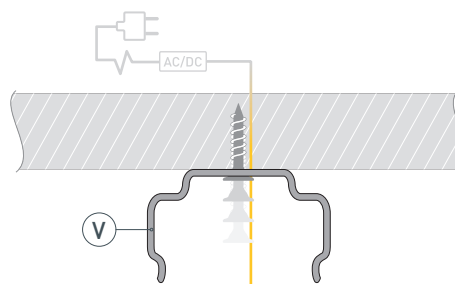
Необходимые компоненты:



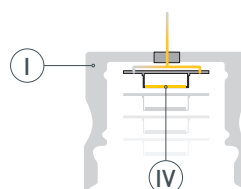
- 1 / Просверлите отверстие в профиле I для вывода кабеля питания светодиодной ленты. Установите и зафиксируйте в профиле I в отверстии для кабеля питания светодиодной ленты проходную изоляционную втулку.



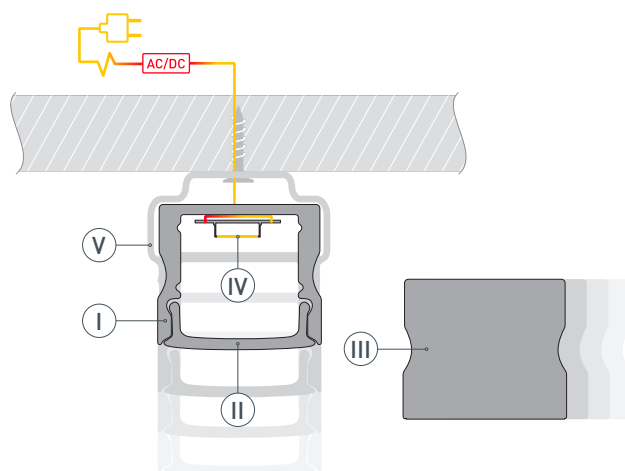
- 2 / Закрепите держатели V на поверхности и выведите кабель от источника питания для светодиодной ленты.



- 3 / Перед приклеиванием светодиодной ленты IV рекомендуется обезжирить поверхность профиля I. Установите светодиодную ленту IV на профиль I и пропустите кабель питания светодиодной ленты через изоляционную втулку. Максимально допустимая для подключения длина отрезка светодиодной ленты указана в инструкции к светодиодной ленте.



- 4 / Установите профиль I в держатели V. Подключите светодиодную ленту IV к источнику питания, строго соблюдая полярность, обозначенную на плате светодиодной ленты. Для обеспечения равномерного свечения ленты по всей длине рекомендуется подавать питание на светодиодную ленту с двух сторон. Установите экран II и заглушки III на профиль I.

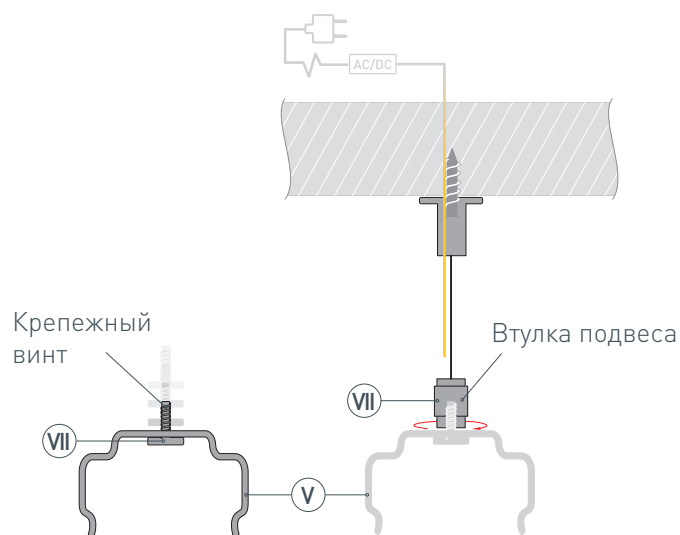


РУКОВОДСТВО ПО МОНТАЖУ ПРОФИЛЯ

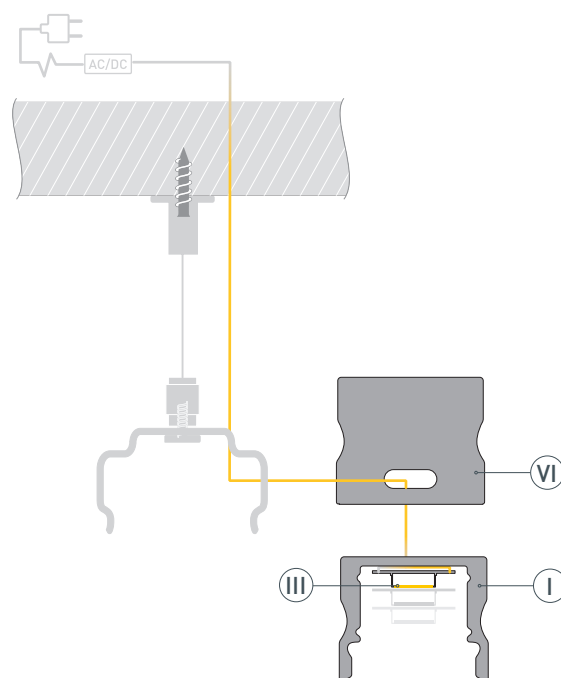
Установка профиля на подвесы
Необходимые компоненты:



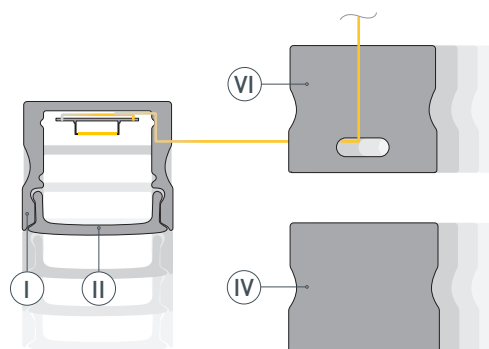
- 1** / Выведите кабель от блока питания для светодиодной ленты на поверхность. Установите крепежные винты подвесов ⑦ в держатели ⑤. Затем навинтите втулки подвесов ⑦ на крепежи подвесов ⑥ и закрепите подвесы ⑦ на поверхности.



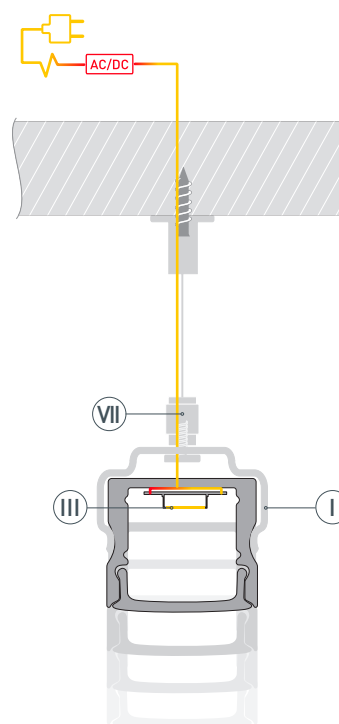
- 2** / Перед приклеиванием светодиодной ленты ③ на профиль ① рекомендуется обезжирить поверхность профиля. Установите светодиодную ленту ③ на площадку профиля ①. Протяните кабель питания светодиодной ленты ③ через отверстия в заглушке ⑥. Максимально допустимая для подключения длина отрезка светодиодной ленты указана в инструкции к светодиодной ленте.



- 3** / Установите экран (II) и заглушки (IV) и (VI) на профиль (I).



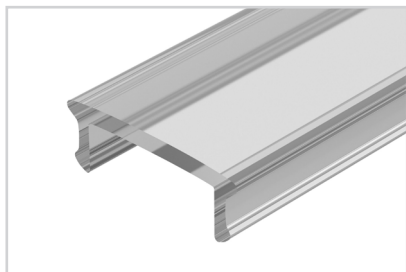
- 4** / Зафиксируйте профиль (I) на подвесах (VII). Подключите светодиодную ленту (III), строго соблюдая полярность, обозначенную на плате светодиодной ленты. Для обеспечения равномерного свечения ленты по всей длине рекомендуется подавать питание на светодиодную ленту с двух сторон.



СОПУТСТВУЮЩИЕ ТОВАРЫ И АКСЕССУАРЫ

Приобретаются отдельно

Экран



016629
ARH-FLAT-2000 Clear

Экран



020893
ARH-FLAT-2000 Opal-PM

Экран



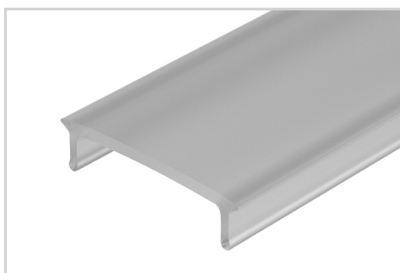
016630
ARH-FLAT-2000 Opal

Экран



040013
ARH-LINE-2000 OPAL-PM

Экран



040302
LINE-2000 OPAL BLACK-PM

Держатель



038641
ARH-LINE-1715

Заглушка



044260
LINE-1715 с отверстием WHITE

Заглушка



044261
LINE-1715 глухая WHITE

Тросик



016143
Для подвешивания профиля ARH-ROUND