



Электронная документация

АЛЮМИНИЕВЫЙ ПРОФИЛЬ STRETCH-S-35-S-CEIL-CENTER-2000 (ГАММА35)

ОПИСАНИЕ

- Сочетание нескольких функций:
 - светильник;
 - рамка для натяжного потолка.
- Светильник находится вровень с плоскостью натяжного потолка.
- Хороший теплоотвод. Простая установка.
- Экраны поставляются отдельно.

ПРИМЕНЕНИЕ

- Создание натяжных потолков со встроенным светодиодным освещением.
- Создание подвесных потолков из гипсокартона со встроенным светодиодным освещением.
- Формирование края натяжного потолка и придание ему привлекательного и законченного вида.
- Для светодиодных лент и линеек шириной до 24 мм.



24 мм




Накладной



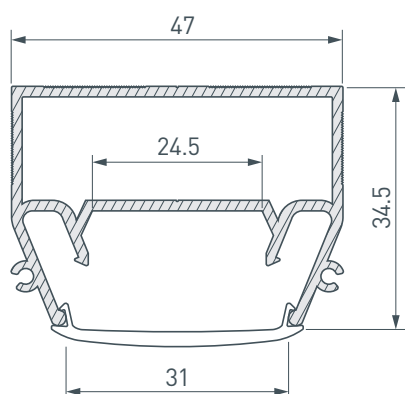
Серебристый

ПАРАМЕТРЫ

Артикул	040699
Модель	STRETCH-S-35-S-CEIL-CENTER-2000 (ГАММА35)
Цвет	 серебристый
Покрытие	без покрытия
Форма (сечение)	фигурная
Назначение	для натяжных потолков
Размеры профиля	2000×47×34.5 мм
Ширина площадки для лент	24.5 мм
Рассеиваемая (отводимая) тепловая мощность* на 1 м	54 Вт

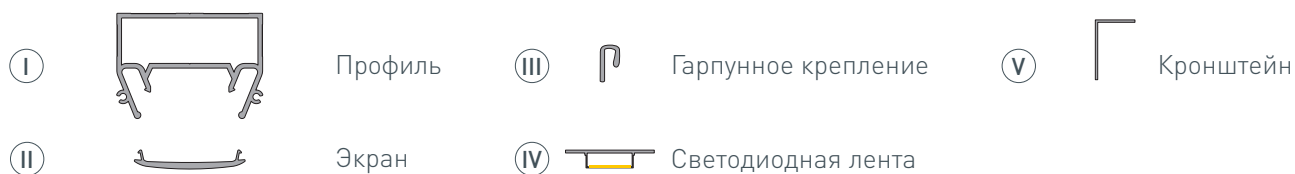
* При использовании светодиодных лент и линеек.

ЧЕРТЕЖ

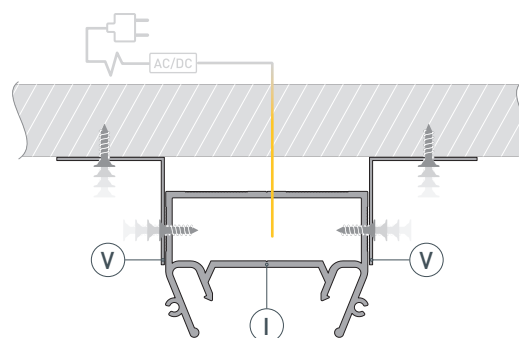


РУКОВОДСТВО ПО МОНТАЖУ ПРОФИЛЯ

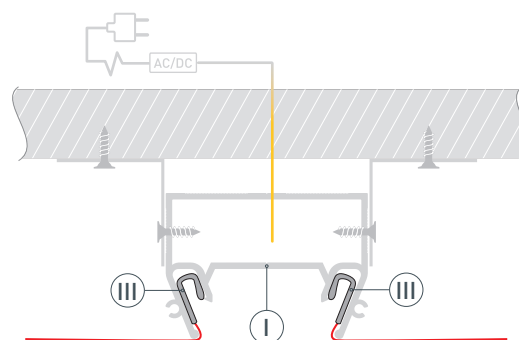
Необходимые компоненты:



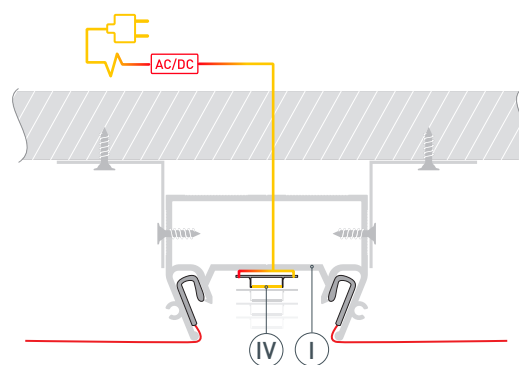
- 1** / Выведите на поверхность кабель питания для светодиодной ленты. Установите кронштейны Ⓥ на поверхность потолка. Закрепите профиль Ⓘ на поверхности с помощью кронштейнов Ⓥ.



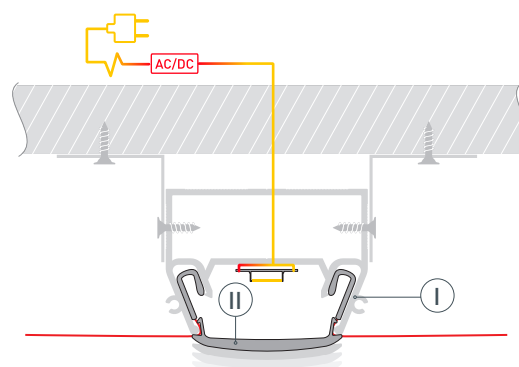
- 2** / Прикрепите полотно натяжного потолка к профилю Ⓘ с помощью гарпунного крепления Ⓜ.



- 3** / Перед приклеиванием светодиодной ленты рекомендуется обезжирить поверхность профиля. Установите светодиодную ленту Ⓙ на профиль Ⓘ. Подключите светодиодную ленту Ⓙ к источнику питания, строго соблюдая полярность, обозначенную на плате светодиодной ленты. Максимально допустимая для подключения длина отрезка светодиодной ленты указана в инструкции к светодиодной ленте.



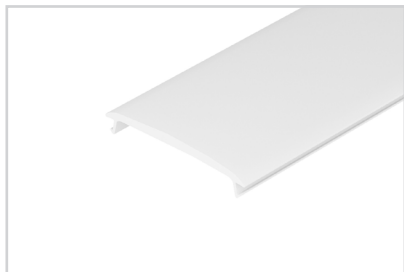
- 4** / Установите экран Ⓜ на профиль Ⓘ.



СОПУТСТВУЮЩИЕ ТОВАРЫ И АКСЕССУАРЫ

Приобретаются отдельно

Экран



040821
STRETCH-S-35-CEIL-CENTER-10m (GAMMA35)