

## Технические данные

Светодиодный светильник ПромЛед Грунт 20 L  
5000К 10°



### 1. Описание серии

Серия ландшафтных грунтовых светильников цилиндрической формы для подсветки зеленых насаждений, архитектурных форм и фасадов зданий.

Особенности серии:

Два типоразмера: М (200 мм) и L (319 мм);

Мощностной ряд: 10-40 Вт;

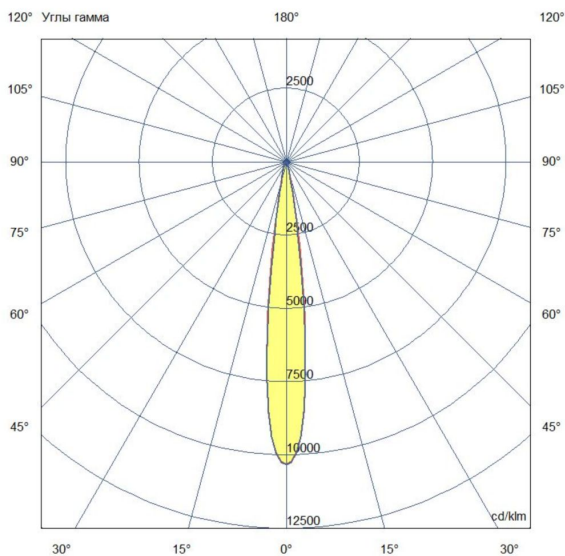
Световой поток: 1350-4400 лм;

Световая эффективность: 110-135 лм/Вт;

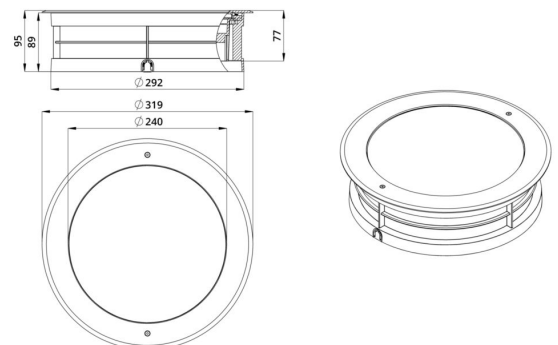
Степень защиты от влаги и пыли IP68.

### 2. КСС и Габаритный чертеж

Кривая силы света



Габаритный чертеж



### 3. Основные технические данные и характеристики

| Характеристики  | Значение                     |
|---|------------------------------|
| Мощность, [Вт ±10%]:  | 20                           |
| Световой поток светильника, [лм ±5%]:                                     | 2 500                        |
| Номинальная коррелированная цветовая температура по ГОСТ 34819-2021, [К]: | 5 000                        |
| Тип кривой силы света:  | концентрированная            |
| Тип рассеивателя:   | закаленное стекло            |
| Угол излучения, [°]:  | 10                           |
| Индекс цветопередачи (CRI), не менее:                                     | 80                           |
| Род тока:   | АС                           |
| Коэффициент пульсации (Кп), не более, [%]:                                | 1                            |
| Напряжение питания, [В]:  | ~100-305                     |
| Частота напряжения электропитания, [Гц ±10%]:                             | 50                           |
| Коэффициент мощности (P <sub>f</sub> ), не менее:                         | 0,95                         |
| Класс защиты от поражения электрическим током (по ГОСТ IEC 60598-1-2017): | I                            |
| Степень защиты от пыли и влаги (по ГОСТ IEC 60598-1-2017):                | IP68                         |
| Климатическое исполнение (по ГОСТ 15150-69):                              | УХЛ1                         |
| Температура эксплуатации, [°С]:   | от -50 до +50                |
| Срок службы светильника, не менее, [лет]:                                 | 12                           |
| Срок службы светодиодов, не менее, [ч]:                                   | 100 000                      |
| Гарантийный срок на светильник, [мес.]:                                   | 60                           |
| Материал корпуса:   | литой под давлением алюминий |
| Материал рассеивателя:  | закаленное стекло            |
| Габаритные размеры, не более, [мм]:                                       | ∅320×95                      |
| Тип крепления:  | встраиваемый                 |
| Масса, [кг]:  | 4                            |