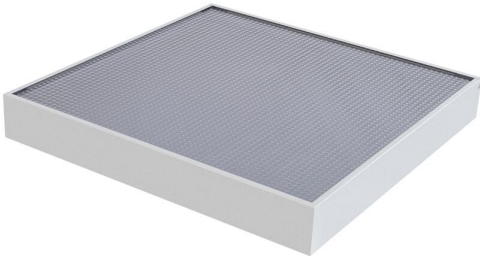


Технические данные

Светодиодный светильник ПромЛед
Офис 30 Экстра CRI90 4000К
Призма 80мм



1. Описание серии

Серия светодиодных светильников для освещения общественных помещений: офисов, торговых залов, образовательных учреждений, больниц.

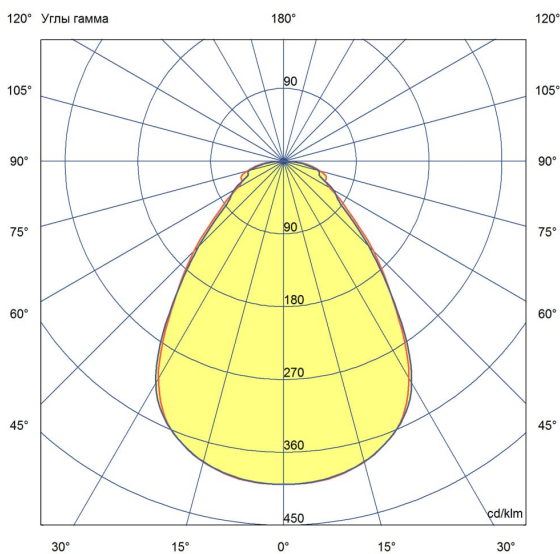
«Офис» имеет среднюю световую эффективность 120 лм/Вт и создает комфортное освещение без пульсаций.

Светильники имеют легкий стальной корпус со специальной поворотной планкой, позволяющей без дополнительного инструмента вынимать рассеиватель из корпуса, облегчая накладной монтаж. Светильники серии «Офис» могут быть укомплектованы рассеивателями «Призма», «Микропризма», «Опал» и «Колотый лед».

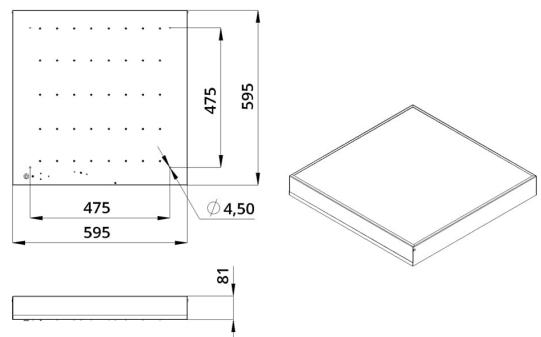
В комплекте поставляются крепления для потолка типа «Армстронг», но есть возможность и накладного монтажа на обычный потолок.

2. КСС и Габаритный чертёж

Кривая силы света



Габаритный чертёж



3. Основные технические данные и характеристики

Характеристики	Значение
Мощность, [Вт ±10%]:	30
Световой поток светильника, [лм ±5%]:	4 200
Номинальная коррелированная цветовая температура по ГОСТ Р 54350-2015, [K]:	4 000
Тип кривой силы света:	косинусная
Тип рассеивателя:	призма
Двойной угол половинной яркости, [°]:	80
Производитель светодиодов:	Bridgelux
Индекс цветопередачи (CRI), не менее:	90
Коэффициент пульсации (Кп), не более, [%]:	1
Род тока:	AC
Напряжение питания, [В]:	176-264
Частота напряжения электропитания, [Гц]:	50
Коэффициент мощности (Pф), не менее:	0,98
Класс защиты от поражения электрическим током (по ГОСТ Р МЭК 60598-1-2017):	I
Наличие гальванической развязки:	есть
Рекомендуемая высота установки, [м]:	2-6
Степень защиты от пыли и влаги по ГОСТ Р МЭК 60598-1-2011:	IP30
Климатическое исполнение (по ГОСТ 15150-69)	УХЛ4
Температура эксплуатации, [°C]:	от -40 до +50
Гарантийный срок, [мес.]:	60
Срок службы светодиодов, не менее, [ч]:	100 000
Материал корпуса:	Тонколистовая сталь
Материал рассеивателя:	УФ-стабилизированный полистирол
Габаритные размеры, [мм]:	595×595×81
Тип крепления:	встраиваемый/накладной
Масса, [кг]:	3,4