

Электронная документация

## АЛЮМИНИЕВЫЙ ПРОФИЛЬ

### LINIA49-F-S-2500 ANOD

### ОПИСАНИЕ

- Встраиваемый профиль с накладным фланцем для линейных светильников.
- Экраны, заглушки и другие аксессуары поставляются отдельно.

### ПРИМЕНЕНИЕ

- Для создания основного или дополнительного освещения.
- Встраивается в паз.
- Для двух светодиодных лент шириной до 26 мм.



26 мм




Встраиваемый



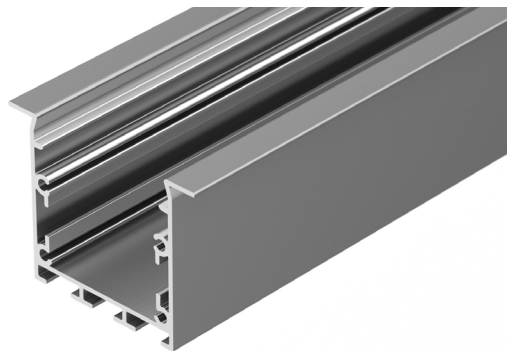
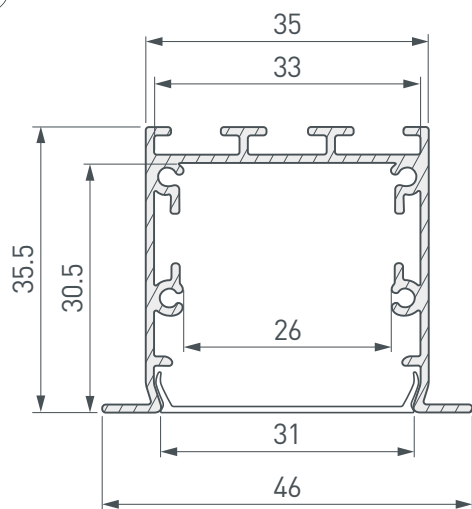
Серебристый

### ПАРАМЕТРЫ

Артикул	<b>041871</b>
Модель	<b>LINIA49-F-S-2500 ANOD</b>
Цвет	 <b>серебристый</b>
Покрытие	<b>анодированное</b>
Форма (сечение)	<b>с фланцем</b>
Назначение	<b>для прямоугольных светильников</b>
Размеры профиля	<b>2500×46×35.5 мм</b>
Ширина площадки для лент	<b>26 мм</b>
Рассеиваемая (отводимая) тепловая мощность* на 1 м	<b>37 Вт</b>

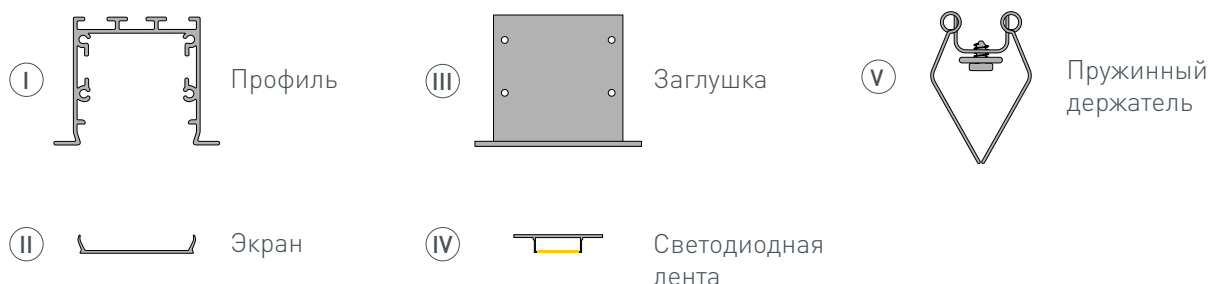
\* При использовании светодиодных лент и линеек.

# ЧЕРТЕЖ

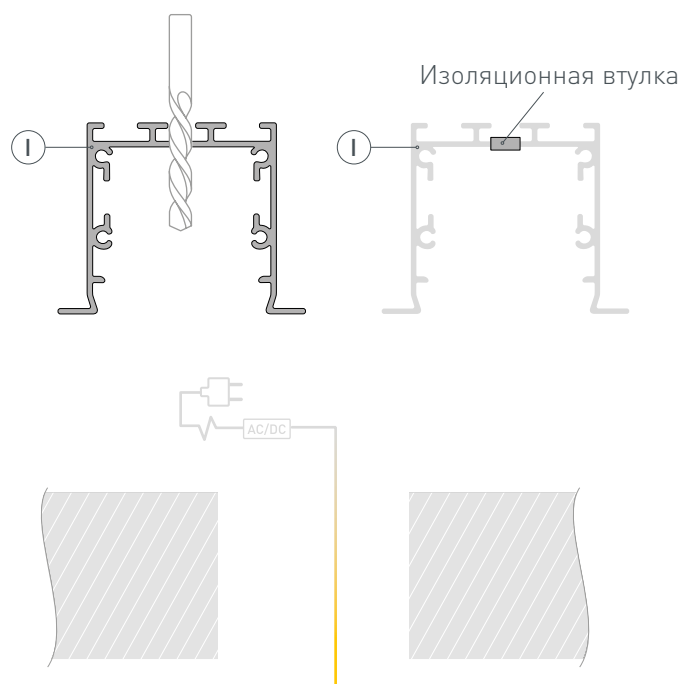


# РУКОВОДСТВО ПО МОНТАЖУ ПРОФИЛЯ

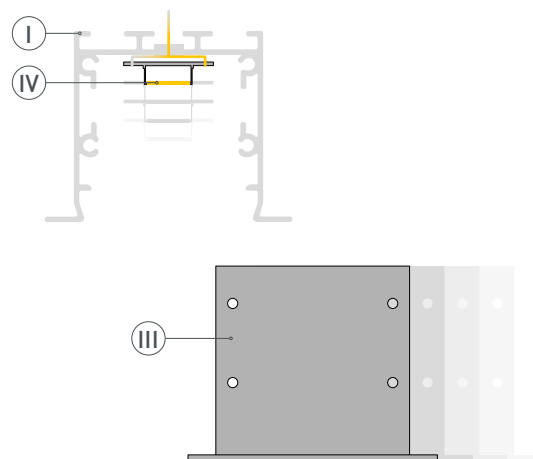
Установка профиля на пружинный держатель  
Необходимые компоненты:



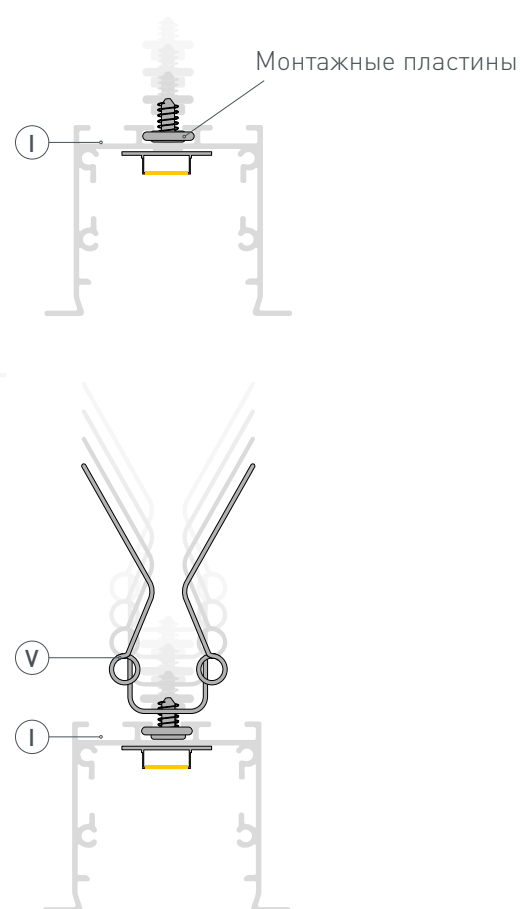
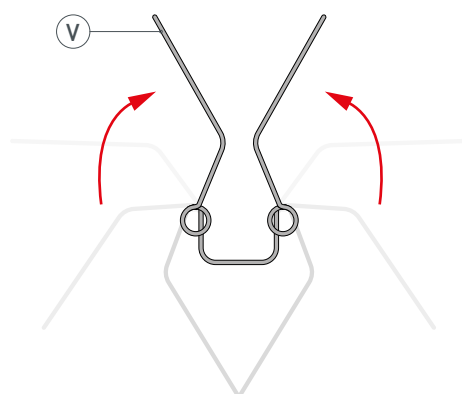
- 1** / Просверлите отверстие в профиле I для вывода кабеля питания светодиодной ленты. Установите и зафиксируйте в профиле I в отверстии для кабеля питания светодиодной ленты проходную изоляционную втулку. Подготовьте на поверхности паз для установки. Выведите наружу кабель от блока питания для светодиодной ленты.



- 2** / Перед приклеиванием ленты рекомендуется обезжирить поверхность профиля I. Установите светодиодную ленту IV в профиль I. Установите на профиль I заглушки III.



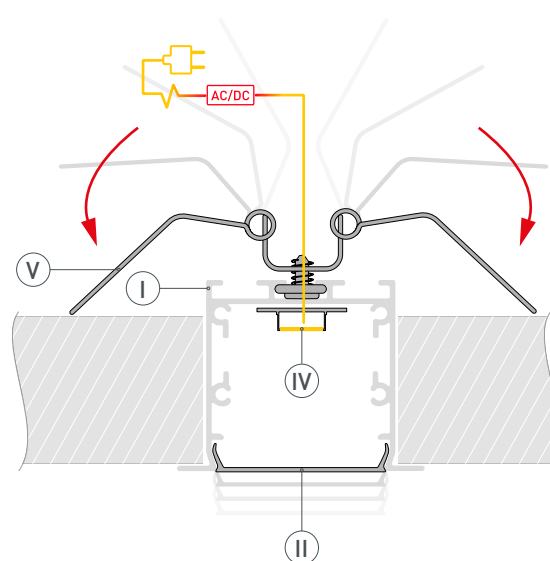
- 3 / Вставьте монтажные пластины из комплекта пружинного держателя (V) в паз профиля (I). Отведите пружины держателей (V) вверх и зафиксируйте пружинные держатели (V) на пластинах с помощью шурупов.



- 4 / Проведите кабель питания светодиодной ленты через изоляционную втулку в профиле (I). Подключите светодиодную ленту (IV), строго соблюдая полярность, обозначенную на плате. Максимально допустимая для подключения длина отрезка светодиодной ленты указана в инструкции к светодиодной ленте. Для обеспечения равномерного свечения ленты по всей длине рекомендуется подавать питание на светодиодную ленту с двух сторон.

**ВНИМАНИЕ!** Для исключения вероятности изменения конструктива профиля в процессе монтажа **перед установкой профиля в паз обязательно установите на профиль (I) экран (II).**

Поднимите пружины держателей (V) вверх и вставьте профиль (I) в подготовленный паз, зафиксируйте профиль (I) в пазу, опустив пружины держателей (V), как показано на рисунке.



При установке соединителей на боковые стенки профиля необходимо закручивать винты с минимальным усилием, до первого ощущения сопротивления.

## СОПУТСТВУЮЩИЕ ТОВАРЫ И АКСЕССУАРЫ

Приобретаются отдельно

Экран



**041752**  
W33-S-2000 OPAL

Экран



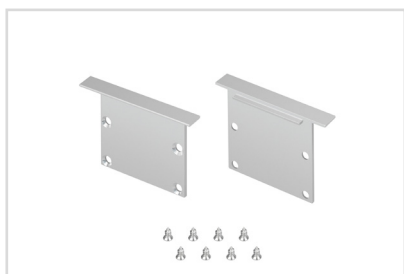
**041830**  
W33-S-2500 OPAL

Экран



**041831**  
W33-S-3000 OPAL

Заглушка



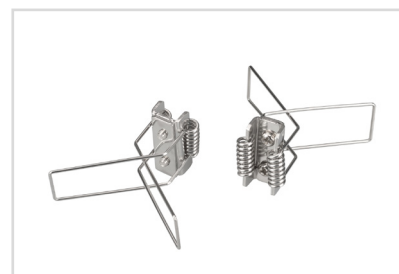
**041760**  
LINIA49-F-S глухая

Подвес



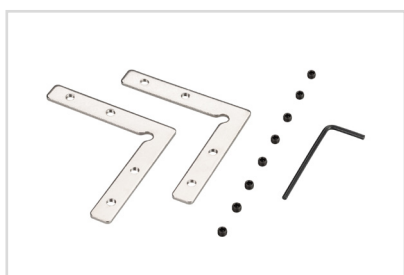
**042565**  
LINE-S 2x2m Set (Pad 9x2mm)

Держатель



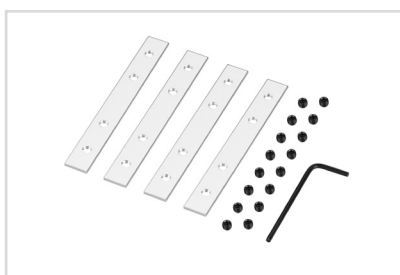
**042126**  
Пружинный LINIA49-F-S

Соединитель



**031807**  
SL-COMFORT-2542-90 Set

Соединитель



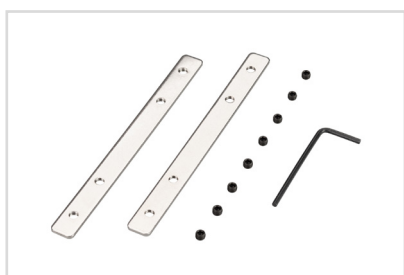
**042549**  
LINE-S-180 Set

Соединитель



**042564**  
LINE-S-90 Set

Соединитель



**031806**  
SL-COMFORT-2542-180 Set