

Технические данные

Светодиодный светильник ПромЛед
Магистраль v2.0 60 ПК 4500К 60°

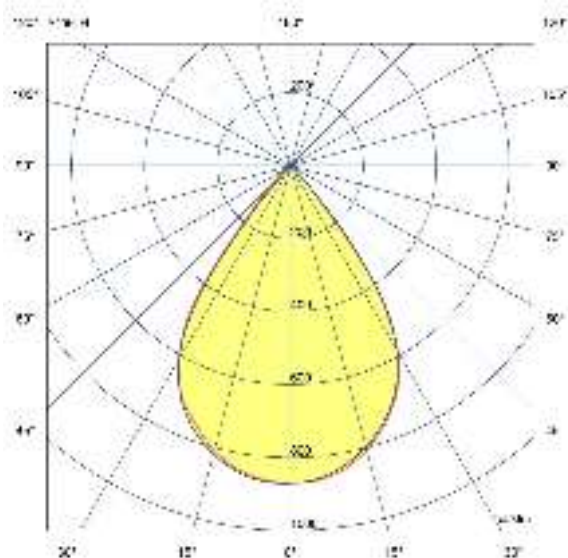


1. Описание серии

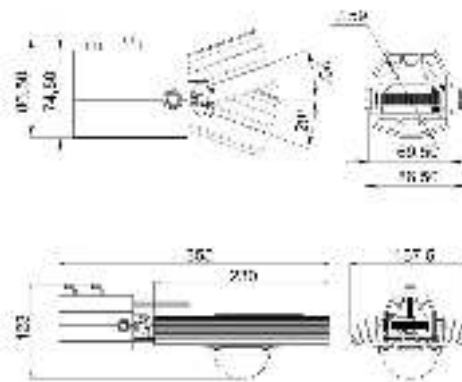
Уличные светильники «Магистраль v2.0» найдут применение в освещении автомагистралей, городских улиц, парков и придомовых территорий. Открытая конструкция корпуса имеет низкий вес. Вторичная оптика и драйвер со степенью защиты IP67 позволяют использовать светильник в любых погодных условиях. Светильники предназначены для установки на консоль. Базовая вторичная оптика светильника – асимметричная линза с горизонтальным углом 140° и вертикальным углом 85°. В качестве опции возможна установка симметричных линз с углами 45°, 60°, 90°, 120°. Светильники подойдут для замены устаревших светильников с лампами ДРЛ 125-700 и ДНаТ 70-400.

2. КСС и Габаритный чертеж

Кривая силы света



Габаритный чертеж



3. Основные технические данные и характеристики

Характеристики	Значение
Мощность, [Вт ±10%]:	60
Световой поток светильника, [лм ±5%]:	6 900
Номинальная коррелированная цветовая температура по ГОСТ Р 54350-2015, [К]:	4 500
Тип кривой силы света:	глубокая
Тип рассеивателя:	
Двойной угол половинной яркости, [°]:	60
Индекс цветопередачи (CRI), не менее:	70
Род тока:	АС
Напряжение питания, [В]:	176-264
Частота напряжения электропитания, [Гц]:	50
Коэффициент мощности (Pf), не менее:	0,98
Класс защиты от поражения электрическим током (по ГОСТ Р МЭК 60598-1-2017):	I
Рекомендуемая высота установки, [м]:	5-30
Степень защиты от пыли и влаги по ГОСТ Р МЭК 60598-1-2011:	IP67
Климатическое исполнение (по ГОСТ 15150-69)	УХЛ1
Температура эксплуатации, [°С]:	от -50 до +50
Срок службы светильника, не менее, [лет]:	12
Гарантийный срок, [мес.]:	60
Срок службы светодиодов, не менее, [ч]:	100 000
Материал оптического элемента:	Боросиликатное стекло
Материал корпуса:	Экструдированный сплав алюминия
Материал рассеивателя:	
Цвет покраски	-
Габаритные размеры, [мм]:	
Тип крепления:	консольный
Масса, [кг]:	1,8