

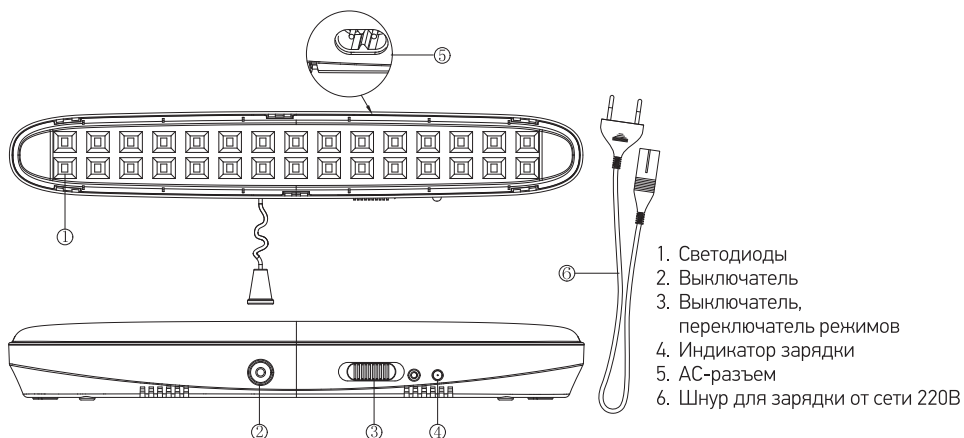
# СВЕТОДИОДНЫЙ АККУМУЛЯТОРНЫЙ СВЕТИЛЬНИК

Модель **Accu91-L30-bk, Accu91-L30-wh**

## Уважаемый покупатель!

Благодарим Вас за приобретение продукта jazzway. Этот продукт разработан и изготовлен в соответствии с высокими стандартами качества.

Перед использованием изделия внимательно ознакомьтесь с настоящей инструкцией по эксплуатации.



## Рекомендации по эксплуатации

1. Полностью зарядите аккумулятор перед использованием изделия.
2. При длительном хранении рекомендуется профилактически заряжать аккумулятор не менее 8 часов каждые 3 месяца. В противном случае батарея может быть повреждена.
3. Убедитесь, что светильник выключен, когда не используется.
4. Избегайте попадания воды в изделие. Не допускайте проливания на изделие воды.
5. Эффективность свечения светильника может снижаться, если он используется при температуре ниже 0°C и выше 40°C.
6. При обнаружении поломки изделия, не занимайтесь самостоятельным ремонтом, обратитесь к квалифицированным специалистам.

## Эксплуатация светильника

1. Подключите светильник к сети 220В, установите переключатель в положение 1 (режим яркого свечения) или 2 (экономичный режим). При отключении электричества светильник автоматически переходит в аварийный режим. При этом светильник светится за счет энергии заряженного аккумулятора.
2. Для выключения светильника переместите выключатель в положение ВЫКЛ.



## Зарядка аккумулятора

Заряжайте от сети 220-240В, 50Гц. В процессе зарядки аккумуляторная батарея может немного нагреваться. Загоревшаяся лампочка индикатора на корпусе светильника указывает на процесс зарядки аккумулятора.

Модель **Accu91-L30-bk, Accu91-L30-wh** .....



## Обслуживание

- Для очистки корпуса светильника используйте хлопковую ткань с небольшим количеством спиртосодержащего чистящего раствора.
- Никогда не используйте для очистки корпуса светильника сильных, химически активных чистящих средств. Это может привести к повреждению его пластиковых элементов.
- Не используйте аккумуляторную батарею с другими техническими характеристиками.

## Технические характеристики

1. Материал: АБС пластик
2. Источник питания: 220–240В, 50Гц
3. Свинцово-кислотный аккумулятор: 4В, 1,6Ач
4. Источник света: 30 светодиодов
5. Время зарядки аккумулятора: 20–24 часа
6. Время непрерывной работы:  
режим яркого свечения 100% – 2 часа  
экономичный режим 20% – 10 часов
7. Световой поток:  
режим яркого свечения 120 лм  
экономичный режим 24 лм
8. Класс пылевлагозащиты: IP20
9. Размеры: 328x51x45 мм

## Экологическая информация:

ВНИМАНИЕ: Отработанное изделие необходимо утилизировать в специальном порядке. Узнать о пунктах утилизации можно в местных органах власти или на сайте <http://greenpeace.org/russia/ru>.

Фирма производитель оставляет за собой право на внесение изменений в конструкцию, дизайн и комплектацию товара, не ухудшающих его характеристик.

Срок службы конструктивных частей изделия 25 000 часов.

## Гарантийные обязательства

Гарантийный срок эксплуатации – 1 год со дня продажи при соблюдении требований настоящей Инструкции по эксплуатации.

Настоящая гарантия не распространяется на косвенный ущерб и не применяется в следующих случаях:

- документы о приобретении были изменены каким-либо образом или стали нечитаемыми;
- ремонт продукта, его модификация или какие-либо изменения были выполнены посторонними лицами;
- продукт использовался в нарушение указаний, приведенных в инструкциях по эксплуатации;
- дефект вызван ненадлежащим или неправильным использованием продукта или эксплуатацией в условиях, которые не соответствуют условиям, рекомендованным для эксплуатации продукта.
- дефект вызван подключением периферических устройств, дополнительного оборудования или аксессуаров, использование которых не было рекомендовано компанией;
- повреждение возникло в результате происшествия или несчастного случая, включая, помимо прочего, разряд молнии, колебания напряжения, наводнение, пожар, природные катаклизмы или дорожно-транспортное происшествие;
- повреждение вызвано животными;
- гарантия не распространяется на продукты и/или детали продукта, которые подвержены естественному износу и по своему характеру являются расходными материалами (батареи, лампы и т.п.); либо сделаны из стекла.

Соответствует требованиям Таможенного Союза. Сертификат соответствия EAC.

Изготовитель: ОПАЛТЕК (ГК) Лимитед, 174,

Вейуп стр., Квантонг, Коулун, Гонконг. Сделано в КНР, Китай.

Уполномоченная организация (Импортер): ООО «ВТЛ», 192102, РФ, г. Санкт-Петербург, ул. Бухарестская, д.22, корп.2, лит.Д, пом.95

(УКР) Світільник світлодіодний

Термін придатності: не обмежений

Виробник: «Опалтек (ГК) Лімітед» 174, Вейуп стр., Квантонг, Коулун, Гонконг, Китай.

Уповноважена організація (Імпортер в Україні): ТОВ «ДЖАЗ ЛАЙТ» 04112, м. Київ, вул. Дегтярівська, 50, оф. 604. Тел. (044) 451-51-37



Дата продажи: \_\_\_\_\_ Штамп магазина: \_\_\_\_\_

Адрес уполномоченного головного Сервисного центра:

192236, г. Санкт-Петербург, ул. Белы Куна, д. 34, пом. 12Н.

[www.jazz-way.com](http://www.jazz-way.com)

Благодарим за покупку!

Модель Accu91-L30-bk,  
Accu91-L30-wh

