

## Технические данные

Светодиодный светильник ПромЛед Грильято 40  
CRI90 3000К Опал



### 1. Описание серии

Серия светодиодных светильников для освещения общественных помещений: офисов, торговых залов, образовательных учреждений, больниц.

«Грильято» имеет среднюю световую эффективность 120 лм/Вт и создает комфортное освещение без пульсаций.

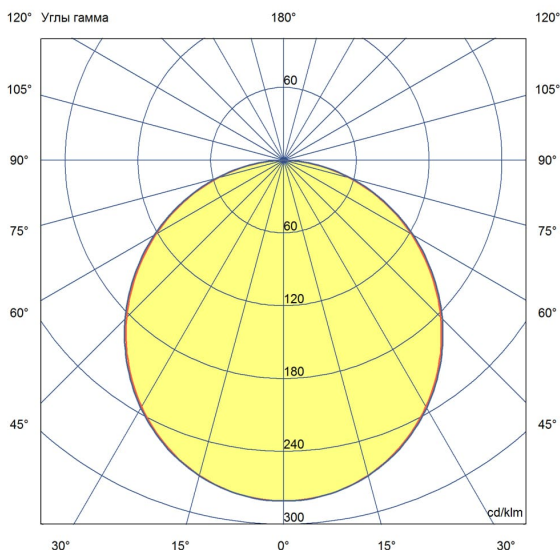
У светильников легкий стальной корпус со специальной поворотной планкой, позволяющей без дополнительного инструмента вынимать рассеиватель из корпуса, облегчая накладной монтаж.

Светильники могут быть укомплектованы рассеивателями «Микропризма», «Опал» и «Колотый лед».

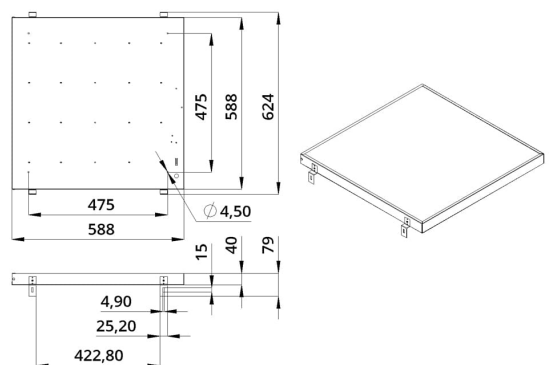
В комплекте поставляются крепления для потолка типа «Грильято», но есть возможность и накладного монтажа на обычный потолок.

### 2. КСС и Габаритный чертеж

Кривая силы света



Габаритный чертеж



### 3. Основные технические данные и характеристики

Характеристики	Значение
Мощность, [Вт ±10%]:	40
Световой поток светильника, [лм ±5%]:	4 140
Номинальная коррелированная цветовая температура по ГОСТ 34819-2021, [К]:	3 000
Тип кривой силы света:	косинусная
Тип рассеивателя:	опал
Угол излучения, [°]:	100
Индекс цветопередачи (CRI), не менее:	90
Род тока:	АС
Коэффициент пульсации (Кп), не более, [%]:	1
Напряжение питания, [В]:	~176-264
Частота напряжения электропитания, [Гц ±10%]:	50
Коэффициент мощности (P <sub>f</sub> ), не менее:	0,98
Класс защиты от поражения электрическим током (по ГОСТ IEC 60598-1-2017):	I
Рекомендуемая высота установки, [м]:	2-6
Степень защиты от пыли и влаги (по ГОСТ IEC 60598-1-2017):	IP30
Климатическое исполнение (по ГОСТ 15150-69):	УХЛ4
Температура эксплуатации, [°С]:	от -40 до +50
Срок службы светильника, не менее, [лет]:	12
Срок службы светодиодов, не менее, [ч]:	100 000
Гарантийный срок на светильник, [мес.]:	60
Материал корпуса:	тонколистовая сталь
Материал рассеивателя:	УФ-стабилизированный полистирол
Цвет покраски:	-
Габаритные размеры, не более, [мм]:	588×588×40
Тип крепления:	встраиваемый
Масса, [кг]:	3,1