

### Технические данные

Светодиодный светильник ПромЛед Плазма v2.0  
300 3000K 60°



### 1. Описание серии

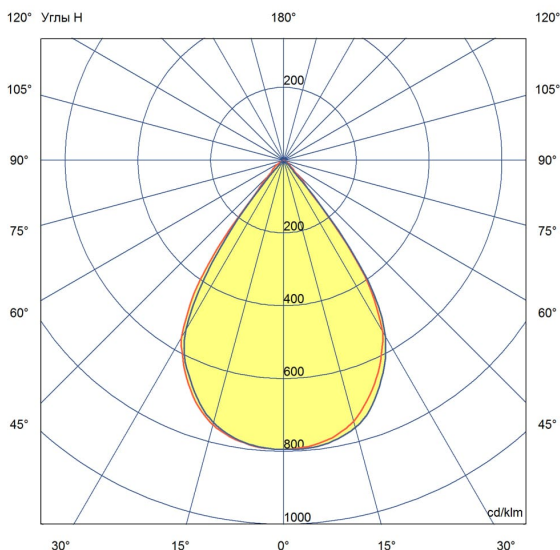
Серия светодиодных прожекторов для освещения строительных площадок, парковок, открытых складов, объектов, требующих освещения с высоких опор.

Прожекторы «Плазма v2.0» с достаточно высокой энергоэффективностью (130 лм/Вт) и экструдированным корпусом. Конструкция светильника модульная — возможна комплектация от 2 до 5 модулей в одном светильнике. Предусмотрена возможность индивидуальной регулировки поворота каждого модуля светильника.

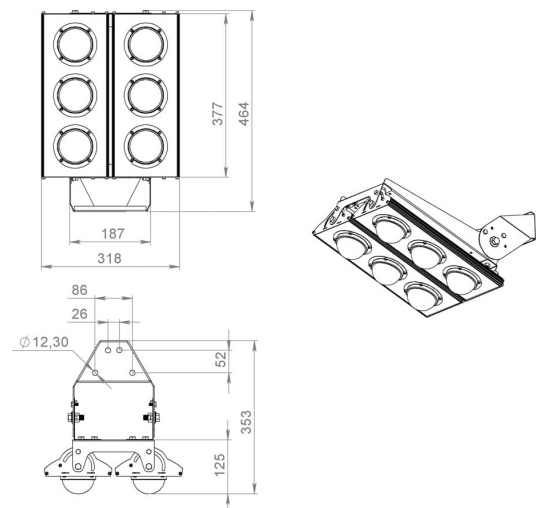
Универсальный поворотный кронштейн позволяет устанавливать прожекторы на любую поверхность и регулировать уровень наклона светильника.

### 2. КСС и Габаритный чертеж

Кривая силы света



Габаритный чертеж



### 3. Основные технические данные и характеристики

Характеристики	Значение
Мощность, [Вт ±10%]:	300
Световой поток светильника, [лм ±5%]:	36 270
Номинальная коррелированная цветовая температура по ГОСТ 34819-2021, [К]:	3 000
Тип кривой силы света:	глубокая
Угол излучения, [°]:	60
Индекс цветопередачи (CRI), не менее:	70
Род тока:	AC
Напряжение питания, [В]:	~176-264
Частота напряжения электропитания, [Гц ±10%]:	50
Коэффициент мощности (Pf), не менее:	0,98
Класс защиты от поражения электрическим током (по ГОСТ IEC 60598-1-2017):	I
Рекомендуемая высота установки, [м]:	6-30
Степень защиты от пыли и влаги (по ГОСТ IEC 60598-1-2017):	IP67
Климатическое исполнение (по ГОСТ 15150-69):	УХЛ1
Температура эксплуатации, [°С]:	от -60 до +50
Срок службы светильника, не менее, [лет]:	12
Срок службы светодиодов, не менее, [ч]:	100 000
Гарантийный срок на светильник, [мес.]:	60
Материал оптического элемента:	боросиликатное стекло
Материал корпуса:	экструдированный сплав алюминия
Цвет покраски:	-
Габаритные размеры, не более, [мм]:	464×353×318
Тип крепления:	поворотный кронштейн
Масса, [кг]:	8,7