

Технические данные

Светодиодный светильник ПромЛед Прожектор v2.0 60 6500К 120°

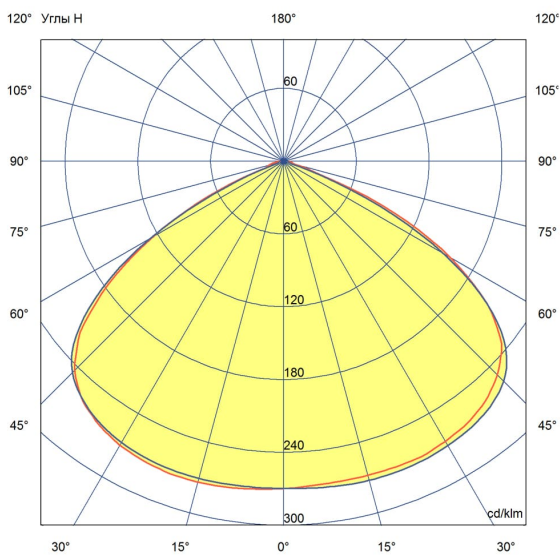


1. Описание серии

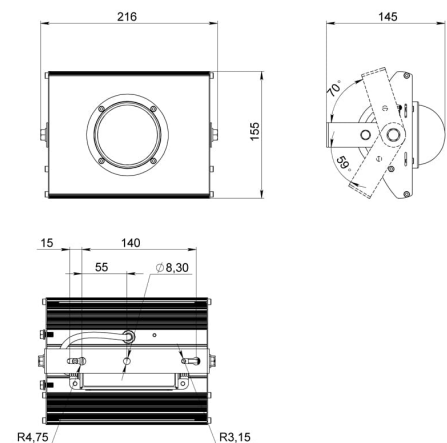
Светодиодные светильники «Прожектор v2.0» спроектированы для освещения площадей, парковок, производственных или придомовых территорий. Имеет открытую конструкцию корпуса с герметичными драйверами IP67. Поворотный кронштейн позволяет смонтировать светильник под любым углом. Комплектуется светодиодными линзами на выбор: 60°, 90°, 120°, 140×85°, 130×30°. Подойдет для замены устаревших светильников с лампами ДРЛ 125-1000 и ДНаТ 70-400.

2. КСС и Габаритный чертёж

Кривая силы света



Габаритный чертёж



3. Основные технические данные и характеристики

Характеристики	Значение
Мощность, [Вт ±10%]:	60
Световой поток светильника, [лм ±5%]:	6 900
Номинальная коррелированная цветовая температура по ГОСТ 34819-2021, [К]:	6 500
Тип кривой силы света:	косинусная
Угол излучения, [°]:	120
Индекс цветопередачи (CRI), не менее:	70
Род тока:	AC
Коэффициент пульсации (Кп), не более, [%]:	1
Напряжение питания, [В]:	~176-264
Частота напряжения электропитания, [Гц ±10%]:	50
Коэффициент мощности (P _f), не менее:	0,98
Класс защиты от поражения электрическим током (по ГОСТ IEC 60598-1-2017):	I
Рекомендуемая высота установки, [м]:	6-30
Степень защиты от пыли и влаги (по ГОСТ IEC 60598-1-2017):	IP67
Климатическое исполнение (по ГОСТ 15150-69):	УХЛ1
Температура эксплуатации, [°C]:	от -50 до +50
Срок службы светильника, не менее, [лет]:	12
Срок службы светодиодов, не менее, [ч]:	100 000
Гарантийный срок на светильник, [мес.]:	60
Материал оптического элемента:	Боросиликатное стекло
Материал корпуса:	Экструдированный сплав алюминия
Цвет покраски:	-
Габаритные размеры, не более, [мм]:	216×155×145
Тип крепления:	поворотный кронштейн
Масса, [кг]:	1,6