

### Технические данные

Светодиодный светильник ПромЛед Профи  
Компакт 70 Эко 3000К 90°



#### 1. Описание серии

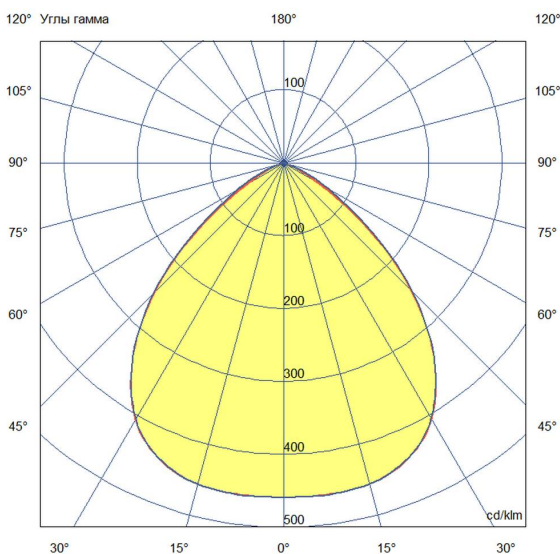
Серия подвесных светодиодных светильников для освещения промышленных площадок и складов, торговых помещений, спортивных объектов, развлекательных центров и пр.

Технические особенности:

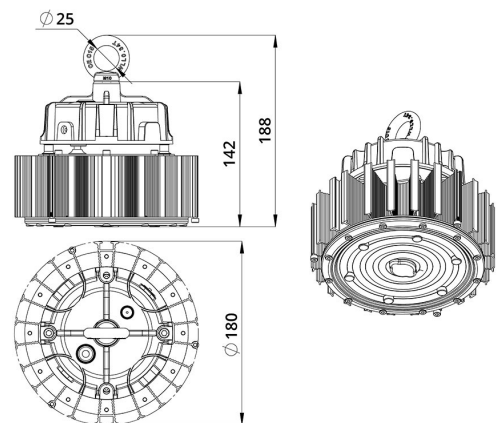
- высокая световая отдача при самой низкой в линейке купольных светильников цене за люмен;
- экструдированный алюминиевый корпус с большой площадью поверхности для отличного теплоотведения;
- светодиодный модуль со значительным количеством диодов, равномерно распределённых по большой площади и работающих при низких токах;
- низкая габаритная яркость;
- источник питания наружного исполнения с защитой от микросекундных импульсов высокой энергии;
- линза изготовлена из ударопрочного УФ-стабилизированного поликарбоната.

#### 2. КСС и Габаритный чертеж

Кривая силы света



Габаритный чертеж



### 3. Основные технические данные и характеристики

| Характеристики  | Значение                          |
|---|-----------------------------------|
| Мощность, [Вт ±10%]:  | 70                                |
| Световой поток светильника, [лм ±5%]:                                     | 10 180                            |
| Номинальная коррелированная цветовая температура по ГОСТ 34819-2021, [К]: | 3 000                             |
| Тип кривой силы света:  | косинусная                        |
| Угол излучения, [°]:  | 90                                |
| Индекс цветопередачи (CRI), не менее:                                     | 70                                |
| Род тока:   | AC                                |
| Коэффициент пульсации (Кп), не более, [%]:                                | 1                                 |
| Напряжение питания, [В]:  | ~90-305                           |
| Частота напряжения электропитания, [Гц ±10%]:                             | 50                                |
| Коэффициент мощности (P <sub>f</sub> ), не менее:                         | 0,96                              |
| Класс защиты от поражения электрическим током (по ГОСТ IEC 60598-1-2017): | I                                 |
| Рекомендуемая высота установки, [м]:                                      | 5-30                              |
| Степень защиты от пыли и влаги (по ГОСТ IEC 60598-1-2017):                | IP65                              |
| Климатическое исполнение (по ГОСТ 15150-69):                              | УХЛ2                              |
| Температура эксплуатации, [°C]:   | от -50 до +50                     |
| Срок службы светильника, не менее, [лет]:                                 | 12                                |
| Срок службы светодиодов, не менее, [ч]:                                   | 100 000                           |
| Гарантийный срок на светильник, [мес.]:                                   | 36                                |
| Материал оптического элемента:  | УФ-стабилизированный поликарбонат |
| Материал корпуса:   | профиль из алюминиевого сплава    |
| Материал рассеивателя:  | -                                 |
| Цвет покраски:  | -                                 |
| Габаритные размеры, не более, [мм]:                                       | ø180×188                          |
| Тип крепления:  | подвесной                         |
| Масса, [кг]:  | 1,9                               |