

Кабельные коннекторы предназначены для соединений, которым требуется обеспечить полную герметичность, защиту кабеля и надежность электрической цепи. Прочные коннекторы из нейлона обладают степенью защиты IP68 и могут использоваться под водой и под землей на любой глубине при температуре от -40° до +85° без угрозы потерять качество соединения. Компактные размеры коннекторов упрощают их установку в малогабаритных системах. Коннекторы обеспечивают стабильную работу электрических цепей в уличных светильниках и вентиляции, а также надежное подключение электроустановок в промышленности и на транспорте.

## ПРИМЕНЕНИЕ



Для герметичного соединения электрических и оптических кабелей в кабельную линию и для их подвода к электрическим установкам

- Для изоляции и защиты контактных соединений
- Промышленное и уличное освещение
- Водонепроницаемые решения
- Подключение к промышленным установкам

## ПРЕИМУЩЕСТВА



IP68 - полное погружение под воду



В комплекте каждого изделия присутствует специальный клеммник



Широкий диапазон ширины кабеля за счет двух уплотнителей



Многоразовое использование

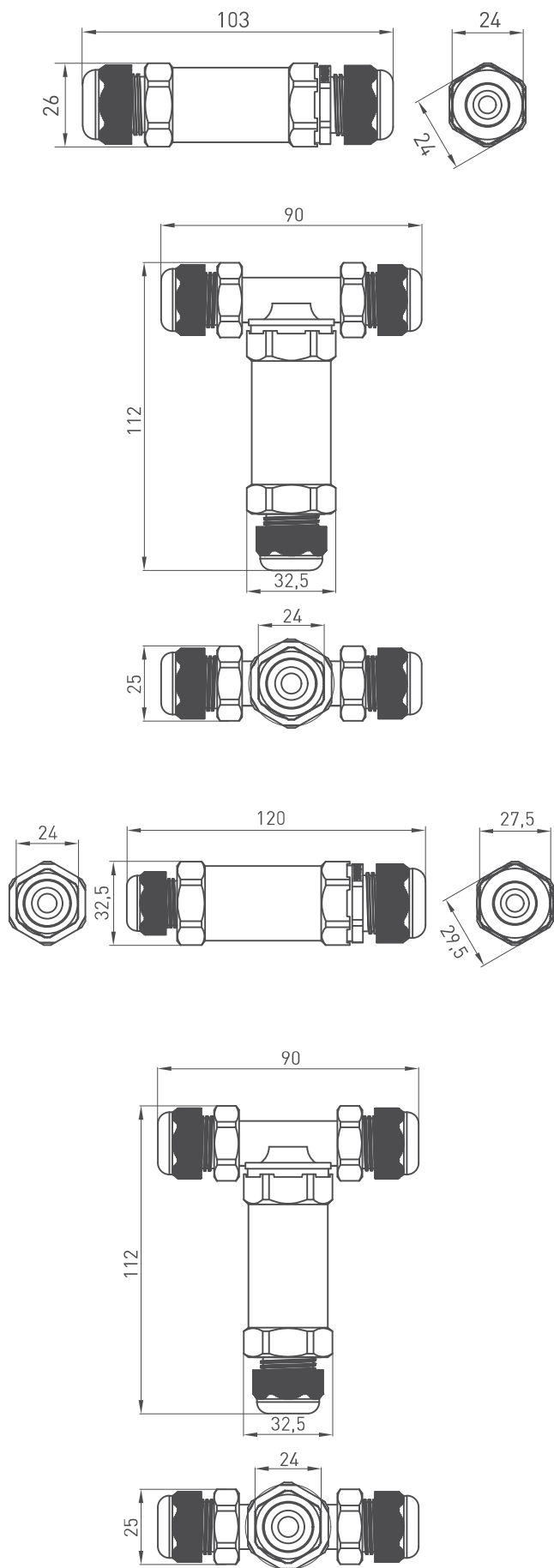


Быстрое герметичное соединение проводников без использования специальных инструментов

## ТЕХНИЧЕСКИЕ ХАРАКТЕРИСТИКИ

Параметры	Значения
Степень защиты	IP68
Диапазон рабочих температур, °C	от -40 до 85
Материал корпуса	Полиамид 6.6
Материал резиновых уплотнителей	Каучук
Материал контактной части	Никелированная латунь [Cu=52,8%, Zn=30%, Ni=15,1%]
Диаметр кабеля с двумя резиновыми уплотнителями, мм	4-7
Диаметр кабеля с одним резиновым уплотнителем, мм	7-12
Материал корпуса клеммника	Нейлон
Максимальный момент затяжки винтовой части	1 Н*м
Стойкость к ультрафиолету	Да

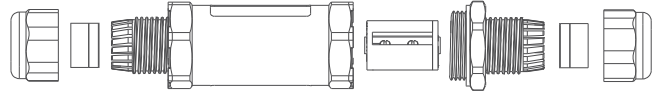
## Габаритные и установочные размеры



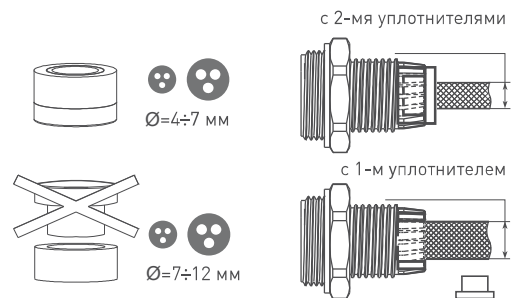
## Особенности эксплуатации и монтажа

Внимание! Все работы по монтажу и демонтажу необходимо выполнять при отключенном напряжении питания. Коннекторы, имеющие внешние механические повреждения, эксплуатировать запрещено.

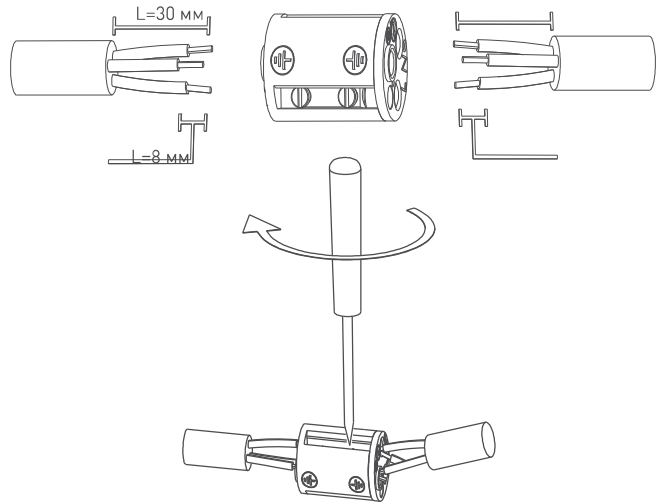
1. Раскройте коннектор, отсоедините крышки сальников.



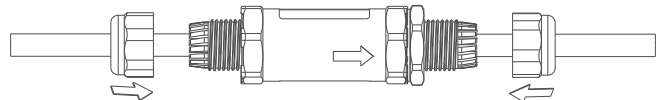
2. Поместите кабели, предназначенные для соединения в коннектор. При диаметре кабеля от 4 до 7 мм, используйте два резиновых уплотнителя. При диаметре кабеля от 7 до 12 мм, используйте один резиновый уплотнитель.



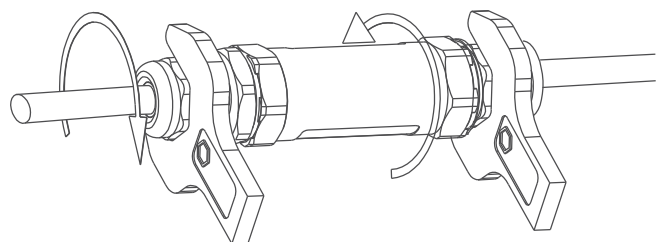
3. Подготовьте и соедините кабели, используя клеммник.



4. Поместите соединенные кабели в колбу и плотно закройте крышкой.



5. Плотно закрепите сальники.



6. Внимательно проверьте сборку корпуса коннектора.