

Технические данные

Светодиодный светильник ПромЛед Плазма 1200 X 5000K 120°



1. Описание серии

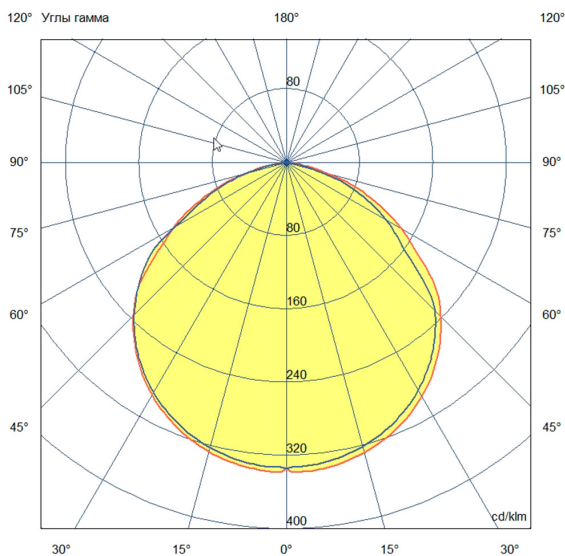
Серия премиальных светодиодных прожекторов для освещения площадей, парковок, больших наружных территорий, различных спортивных объектов, производственных помещений, складов и т.д.

Особенности серии:

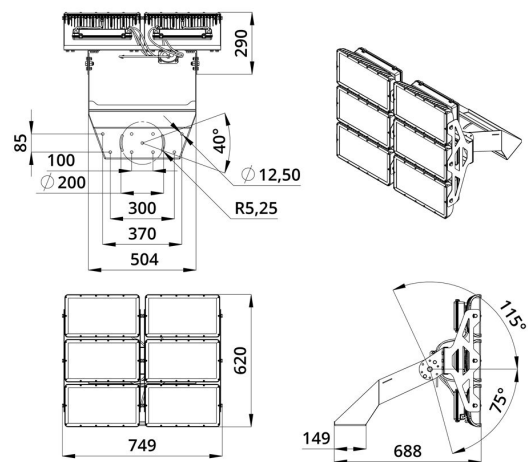
- Стильный литой корпус из алюминия, покрытый порошковой краской (любой цвет из каталога RAL);
- Наличие герметичного литого корпуса, где размещаются источники питания, узел подключения и при необходимости дополнительное оборудование;
- SMD-светодиоды, работающие при низких токах;
- Источник питания IP67, защищенный от микросекундных импульсов высокой энергии до 12 кВ;
- Оптическая линза из УФ-стабилизированного поликарбоната;
- Рассеиватель из закаленного стекла в базовой комплектации;
- Широкий мощный ряд и разнообразие оптик;
- Универсальный поворотный кронштейн, покрытый порошковой краской.

2. КСС и Габаритный чертеж

Кривая силы света



Габаритный чертеж



3. Основные технические данные и характеристики

Характеристики	Значение
Мощность, [Вт ±10%]:	1 200
Световой поток светильника, [лм ±5%]:	189 000
Номинальная коррелированная цветовая температура по ГОСТ 34819-2021, [К]:	5 000
Тип кривой силы света:	полуширокая
Угол излучения, [°]:	120
Индекс цветопередачи (CRI), не менее:	70
Род тока:	AC
Напряжение питания, [В]:	~176-264
Частота напряжения электропитания, [Гц ±10%]:	50
Коэффициент мощности (Pf), не менее:	0,98
Класс защиты от поражения электрическим током (по ГОСТ IEC 60598-1-2017):	I
Рекомендуемая высота установки, [м]:	6-30
Степень защиты от пыли и влаги (по ГОСТ Р МЭК 60598-1-2017):	IP66
Климатическое исполнение (по ГОСТ 15150-69):	УХЛ1
Температура эксплуатации, [°C]:	от -60 до +50
Срок службы светильника, не менее, [лет]:	12
Срок службы светодиодов, не менее, [ч]:	100 000
Гарантийный срок на светильник, [мес.]:	60
Материал оптического элемента:	-
Материал корпуса:	литой под давлением алюминий
Материал рассеивателя:	закалённое стекло
Цвет покраски:	RAL9007
Габаритные размеры, не более, [мм]:	749×688×620
Тип крепления:	поворотный кронштейн
Масса, [кг]:	44
Стойкость к микросекундным импульсам большой энергии по СТБ МЭК 61000-4-5-2006 (IEC 61000-4-5:2005), L/N-Ре, [кВ]:	10
Стойкость к микросекундным импульсам большой энергии по СТБ МЭК 61000-4-5-2006 (IEC 61000-4-5:2005), L-N, [кВ]:	6