

СВЕТОДИОДНОЕ СКЛАДНОЕ КОСМЕТИЧЕСКОЕ ЗЕРКАЛО МОДЕЛЬ ML-D9AC-WH

Уважаемый покупатель!

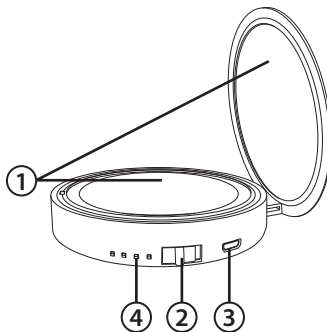
Благодарим Вас за приобретение продукта JAZZway.

Этот продукт разработан и изготовлен в соответствии с высокими стандартами качества.

Перед использованием изделия внимательно ознакомьтесь с настоящей инструкцией по эксплуатации и сохраните ее для дальнейшего использования в качестве справочного материала.

Комплектация:

1. Светильник
2. Инструкция по эксплуатации
3. USB-micro-USB провод



1. Зеркало
2. Вкл/Выкл
3. Micro-USB разъем
4. Индикатор заряда аккумулятора

ВНИМАНИЕ: Для продления срока службы аккумуляторной батареи заряжайте её при уменьшении яркости света изделия.

Рекомендации по эксплуатации:

1. Перед использованием изделия внимательно ознакомьтесь с настоящей инструкцией и зарядите аккумулятор.
2. При длительном хранении рекомендуется профилактически заряжать аккумулятор не менее 8 часов каждые 3 месяца. В противном случае батарея может быть повреждена.
3. Убедитесь, что изделие выключено, когда не используется.
4. Эффективность свечения может снижаться, если изделие работает при температуре ниже 0°C или выше 40°C.

Эксплуатация изделия:

1. Откройте зеркало и переведите переключатель, расположенный на боковой грани изделия в положение ВКЛ, подсветка загорится. Для отключения подсветки переведите переключатель в положение ВЫКЛ.

ВНИМАНИЕ! Если закрыть зеркало и не перевести переключатель в положении ВЫКЛ, подсветка не отключится.

Зарядка аккумулятора:

1. Перед зарядкой убедитесь, что изделие выключено. Не включать во время зарядки.
2. Соедините кабель USB-micro-USB с источником питания (Power Bank, компьютер, сетевой адаптер и т.д.)
3. Загоревшиеся красные лампочки индикатора на корпусе изделия означают начало процесса зарядки, при окончании процесса зарядки все лампочки погаснут.
4. Время зарядки составляет не менее 4 часов. В процессе зарядки аккумуляторная батарея может немного нагреваться. Соблюдайте рекомендуемое время заряда согласно инструкции.

Обслуживание:

1. Для очистки корпуса используйте хлопковую ткань с небольшим количеством спиртосодержащего чистящего раствора.
2. Никогда не используйте для очистки корпуса сильных химически активных чистящих средств. Это может привести к повреждению пластиковых элементов.
3. Не используйте аккумуляторную батарею с другими техническими характеристиками.
4. Не разбирайте фонарь самостоятельно, обратитесь к квалифицированным специалистам.

.....

Модель: ML-D9AC-wh

Товар сертифицирован



Технические характеристики:

Источник света:..... 13 SMD светодиодов
 Яркость:..... 15 Лм
 Номинальная мощность: 1 Вт
 Материал:..... ABS-пластик
 Аккумулятор:..... Литиевый, 400мАч, 3,7 В
 Время полного заряда аккумулятора:..... 4 часа
 Время непрерывной работы при полностью заряженном аккумуляторе:до 5 ч
 Класс пылевлагозащиты: IP20

Фирма-производитель оставляет за собой право на внесение изменений в конструкцию, дизайн и комплектацию товара, не ухудшающих его характеристик.

Срок службы конструктивных частей изделия 25 000 часов.

Экологическая информация:

Обработанное изделие необходимо утилизировать в специальном порядке. Узнать о пунктах утилизации можно в местных органах власти или на сайте <http://greenpeace.org/russia.ru>.

ВНИМАНИЕ! Прибор не предназначен для использования лицами (включая детей) с пониженными физическими, сенсорными или умственными способностями или при отсутствии у них жизненного опыта или знаний, если они не находятся под присмотром или не проинструктированы об использовании прибора лицом, ответственным за их безопасность. Дети должны находиться под присмотром для недопущения игр с прибором.

Гарантийные обязательства:

За неправильную транспортировку, хранение, монтаж и эксплуатацию изделия изготовитель ответственности не несет.

Гарантийный срок эксплуатации прибора – 1 год со дня продажи при соблюдении требований инструкции по эксплуатации.

Настоящая гарантия не распространяется на косвенный ущерб и не применяется в следующих случаях:

- документы о приобретении были изменены каким-либо образом или стали нечитаемыми;
- ремонт продукта, его модификация или какие-либо изменения были выполнены посторонними лицами;
- продукт использовался в нарушение указаний, приведенных в инструкциях по эксплуатации;
- дефект вызван ненадлежащим или неправильным использованием продукта или эксплуатацией в условиях, которые не соответствуют условиям, рекомендованным для эксплуатации продукта.
- дефект вызван подключением периферийных устройств, дополнительного оборудования или аксессуаров, использование которых не было рекомендовано компанией;
- повреждение возникло в результате происшествия или несчастного случая, включая, помимо прочего, разряд молнии, колебания напряжения, наводнение, пожар, природные катаклизмы или дорожно-транспортное происшествие;
- повреждение вызвано животными;
- гарантия не распространяется на продукты и/или детали продукта, которые подвержены естественному износу и по своему характеру являются расходными материалами (аккумулятор, источник света и т.п.).

Изготовитель: ОПАЛТЕК (ГК) Лимитед, Флэт А, 9 Флор, Селвин Фактори Билдинг, 404 Квун-Тонг роуд, Квун-Тонг, Коулун, Гонконг, Китай. Сделано в Китае Уполномоченная организация (Импортер): ООО «ВТЛ», 192102, г. Санкт-Петербург, ул. Бухарестская, д. 22, корп. 2, лит. Д, пом. 1-Н, офис 115

(KZ) Өндіруші: ОПАЛТЕК (ГК) Лимитед, пәтер А, 9-қабат, Селвин Фактори Ғимараты, 404 Квун-Тонг көшесі, Квун-Тонг, Коулун, Гонконг, Қытай. Қытайда жасалған Уәкілетті Ұйым (Импортер): «ВТЛ» ЖШС, 192102, Санкт-Петербург қ., Бухарестская көш., 22 үй, 2-ғим. лит. Д, бел. 1-Н, офис 115

Дата продажи: _____ Штамп магазина: _____

www.jazz-way.com

БЛАГОДАРИМ ЗА ПОКУПКУ!

.....

Модель: ML-D9AC-wh

Товар сертифицирован

