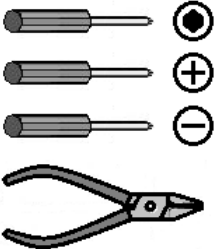


RUS

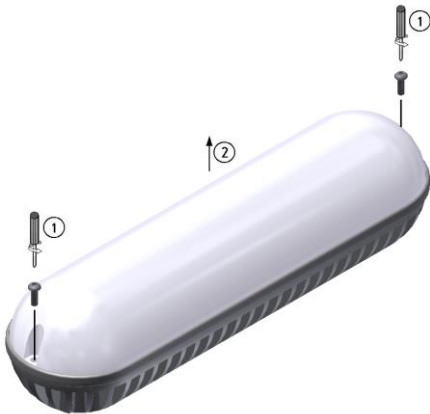
ООО «МГК «Световые Технологии»

Инструкция по монтажу светильников OD / OD LED

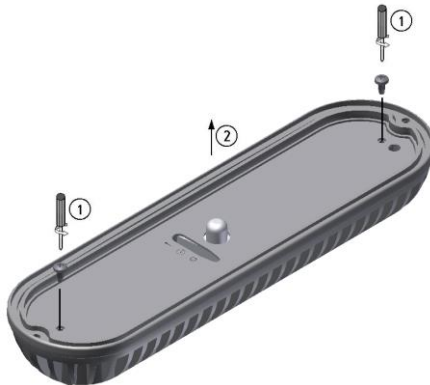
Используемый инструмент:



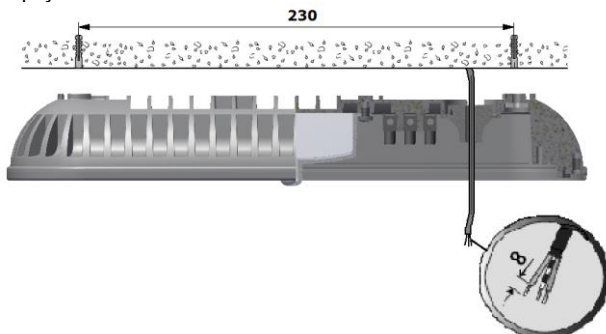
1. Распаковать светильник, открутить два винта (1) и снять рассеиватель (2).



2. Открутить два винта (1) и снять пластик / светодиодный кластер (2) (не касаясь и не повреждая светодиодов).



3. Провести сетевые провода через проходной изолятор в корпус светильника и зачистить на 8 мм.

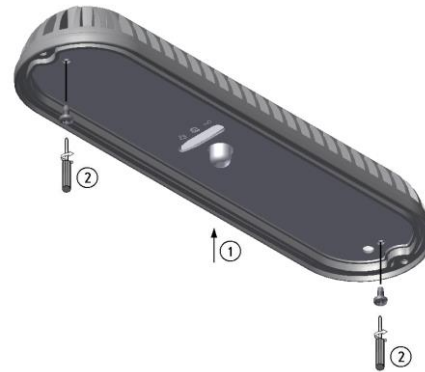


4. Закрепить корпус на поверхности потолка с помощью комплекта крепежа X5 (не входит в комплект поставки), предварительно надев на винты резиновые шайбы (входят в комплект поставки). Для светильников с датчиком движения высота установки составляет 1,5 – 3,5 м.

5. Подключить сетевой провод к клеммной колодке в соответствии с указанной полярностью, предварительно пропустив его через лабиринт (входит в комплект поставки).



6. Установить обратно в корпус пластик / светодиодный кластер (1) (не касаясь и не повреждая светодиодов) и закрепить его двумя винтами (2).



7. Произвести регулировку датчика движения (при наличии): ← - чувствительность (радиус 1+6 м); ⌚ - время задержки отключения (10 сек+12 мин); ☀ - внешняя освещенность.

8. Установить обратно на корпус рассеиватель (1) и зафиксировать его винтами (2).

