



11 Гарантийные обязательства:

- 11.1 Гарантийный срок – 3 года при соблюдении правил эксплуатации.
11.2 За неправильную транспортировку, хранение, монтаж и эксплуатацию изделия, изготовитель ответственность не несет.
11.3 При отсутствии номера партии, даты продажи, штампа торгующей организации, подписей продавца и покупателя на Гарантийном талоне, гарантийный срок исчисляется со дня изготовления изделия.
11.4 Номер партии и дата изготовления нанесены на корпус лампы в формате XX-YY.ZZZZ, где XX обозначает код завода-изготовителя, YY – месяц, ZZZZ – год.

12 Гарантийный талон:

- 12.1 Гарантийный талон действителен только при заполнении всех данных.

| | | | |
|----------------------------------|-----------------------|-------------------------|--|
| Номер партии и дата изготовления | Заполняется продавцом | см. на корпусе изделия | |
| Дата продажи | | дд/мм/ гggg | |
| Адрес продавца | | штамп магазина | |
| Штамп продавца | | подпись, штамп продавца | |
| Покупатель | | ФИО, подпись | |

RU Изготовитель:
«ОПАЛТЕК (ГК) Лимитед». Флэт А, 9 Флор, Селвин Фэктори Билдинг, 404 Квун-Тонг роуд, Квун-Тонг, Коулун, Гонконг, Китай. Сделано в Китае.
Уполномоченная организация (Импортер): ООО «ВТЛ» 192102, г. Санкт-Петербург, ул. Бухарестская, д. 22, корп. 2, лит. Д, пом. 1-Н, офис 115
Гарантия: 3 года.
Дату изготов.: (см. на изделии).
Срок годности: не ограничен.



UA Виробник:
«ОПАЛТЕК (ГК) Лімітед», Флет А, 9 Флор, Селвін Фекторі Білдинг, 404 Квун-Тонг роуд, Квун-Тонг, Коулун, Гонконг, Китай. Зроблено в Китаї.
Постачальник в Україні: ТОВ «ДЖАЗ ЛАЙТ» 04112, м. Київ, вул. Дегтярівська, 50, оф. 604. Тел. (044) 451-51-37
Гарантія: 3 роки.
Дата виготов. (див. на виробі).
Термін придатності: не обмежений.



BY Вытворца:
«ОПАЛТЕК (ГК) ЛІМІТЭД». Флэт А, 9 Флор, Сэлвін Фэктори Білдынг, 404 Квун-Тонг Роуд, Квун-Тонг, Коулун, Гонконг, Кітай. Зроблена ў Кітаі.
Упаўнаважаная арганізацыя (Імпарцёр): ИП Кашкан Андрей Олегович. 220025, г. Минск, ул. Есенина д.34, кв. 25
тел: +375 (33) 366-33-70
E-mail: kashkan_andrew@inbox.by
Гарантыя: 3 гады. Дату вырабу: (глядзі на вырабе). Тэрмін прыдатнасці: не абмежаваны.



ЛАМПА СВЕТОДИОДНАЯ PLED-HP R

1 Назначение:

- 1.1 Светодиодная лампа PLED-HP R (далее Лампа) используется для общего освещения внутренних объектов (производственные помещения, складские помещения, парковки и т.п.).
1.2 Лампа разработана для промышленного применения в качестве прямой замены ламп КЛЛ, ДРЛ, ДнАТ, ДРВ.
1.3 Лампа рассчитана для работы от сети переменного тока ~220В/ 50-60Гц. Лампа подключается напрямую в сеть, дроссель не требуется.
1.4 Лампа производится в климатическом исполнении УХЛ4, нижнее температурное значение -20°C, верхнее +40°C.

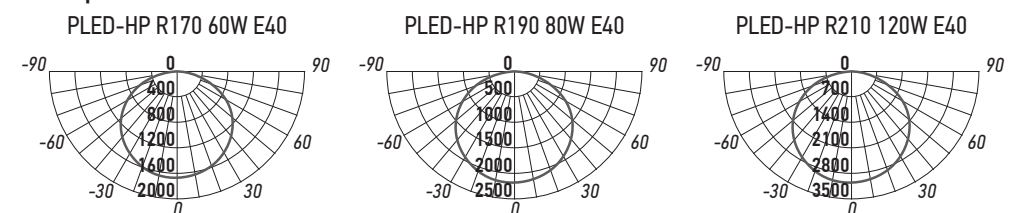
2 Преимущества:

- 2.1 В конструкции Лампы используется алюминиевый радиатор увеличенной площади, который обеспечивает достаточную теплоотдачу.
2.2 Лампа имеет мгновенное включение, хорошую цветопередачу, виброустойчива.
2.3 Лампа безопасна и надежна, экономична в эксплуатации.
2.4 Лампа безопасна для окружающей среды, не выделяет вредные и опасные вещества во время работы.

3 Особенности:

- 3.1 Не допускается использование лампы в светильниках с ограниченной циркуляцией воздуха.
3.2 Рекомендуемая высота установки лампы PLED-HP R170 60W E40 — 4-6 метров, лампы PLED-HP R190 80W E40 — 6-8 метров, PLED-HP R210 120W E40 — 8-12 метров.
3.3 Рабочее положение лампы – колбой вниз.

4 Кривые силы света:



5 Технические характеристики светильника:

| | PLED-HP R170 60W E40 4000K GR | PLED-HP R190 80W E40 4000K GR | PLED-HP R210 120W E40 5000K GR |
|---|----------------------------------|----------------------------------|-----------------------------------|
| Номинальная мощность, Вт | 60 | 80 | 120 |
| Входное напряжение, В | ~175-265 | ~175-265 | ~175-265 |
| Потребляемый ток, мА | 130 | 174 | 261 |
| Частота тока, Гц | 50 | 50 | 50 |
| Цветовая температура, К | 4000 | 4000 | 5000 |
| Световой поток, Лм | 6000 | 8000 | 12000 |
| Индекс цветопередачи, Ra | ≥80 | ≥80 | ≥80 |
| Угол светораспределения, гр° | 120° | 120° | 120° |
| Коэффициент мощности, рF | 0,5 | 0,5 | 0,5 |
| Класс энергетической эффективности | A+ | A+ | A+ |
| Диапазон рабочих температур, °С | -20°...+40° | -20°...+40° | -20°...+40° |
| Габаритные размеры øDxH, мм | ø170x230 | ø190x275 | ø210x243 |
| Рекомендуемая высота установки, м | 4-6 | 6-8 | 8-12 |
| Вес нетто, кг | 0,510 | 0,660 | 0,500 |
| Материал корпуса | поликарбонат/алюминий | | |
| Материал рассеивателя | поликарбонат | | |
| Пульсация | нет | нет | нет |
| Срок службы, часов | 30000 | 30000 | 30000 |
| Гарантия | 3 года | 3 года | 3 года |
| Технические характеристики определённой модели Изделия указаны на упаковке. Фирма производитель оставляет за собой право на внесение изменений в конструкцию, дизайн и комплектацию Изделия, не ухудшающих его технических и потребительских характеристик. | | | |

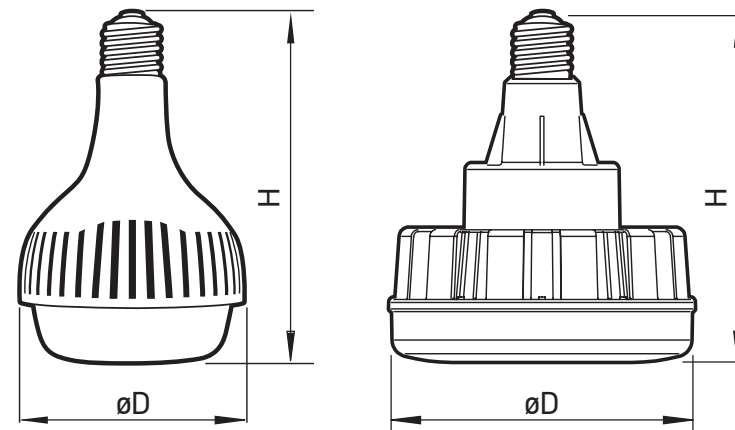


Рис. 1. PLED-HP R

6 Комплектность:

- | | | |
|-----|--|---|
| 6.1 | Лампа PLED-HP R, шт. | 1 |
| 6.2 | Технический паспорт и руководство по эксплуатации, шт. | 1 |
| 6.3 | Упаковочная коробка, шт. | 1 |

7 Требования по технике безопасности:

- 7.1 Монтаж Изделия, устранение неисправностей, чистка производится только при отключении электропитания, квалифицированным специалистом.
- 7.2 Использовать Изделие допускается только при указанном напряжении сети.
- 7.3 Не располагать Изделие вблизи горючих, легковоспламеняющихся предметов и химически активных элементов, а также нагревательных приборов.
- 7.4 Не допускается эксплуатация Изделия с поврежденным рефлектором или корпусом.

8 Подготовка Изделия к работе, установка, правила эксплуатации:

- 8.1 Распаковать Изделие, убедиться в его целостности и комплектации.
- 8.2 Установить Изделие в патрон E40.
- 8.3 Для обеспечения длительного срока службы лампы не рекомендуется ее круглосуточное использование.
- 8.4 Чистка Изделия от загрязнения производится мягкой ветошью, смоченной в слабом мыльном растворе только при отключенном питании.
- 8.5 Светодиодная лампа PLED-HP R не диммируется.
- 8.6 Используйте лампу по назначению, не подвергайте Изделие прямому воздействию дождя и влаги.

9 Условия транспортировки и хранения:

- 9.1 Транспортирование допускается любым видом крытого транспорта, обеспечивающего защиту упакованной продукции от механических повреждений, непосредственного воздействия атмосферных осадков и ударных нагрузок в соответствии с правилами перевозок грузов, действующих на транспорте данного вида.
- 9.2 Условия транспортирования в части воздействия механических факторов – группа Л (легкие) по ГОСТ 23216-78.
- 9.3 Условия хранения ламп должны соответствовать группе условий хранения 3 (Ж3) по ГОСТ 15150-69. Хранение осуществляется в упаковке изготовителя в закрытых помещениях с естественной вентиляцией при температуре от -50°С до +50°С и относительной влажности не более 98% при 35°С.

10 Утилизация:

- 10.1 Светодиодные лампы относятся к малоопасным твердым бытовым отходам. Изделия необходимо утилизировать путем передачи в специализированные организации по переработке вторичного сырья в соответствии с законодательством стран, где произведена покупка.