



### Технические данные

Светодиодный светильник ПромЛед Плазма 1200 X 4000K 100×30°

## 1. Описание серии

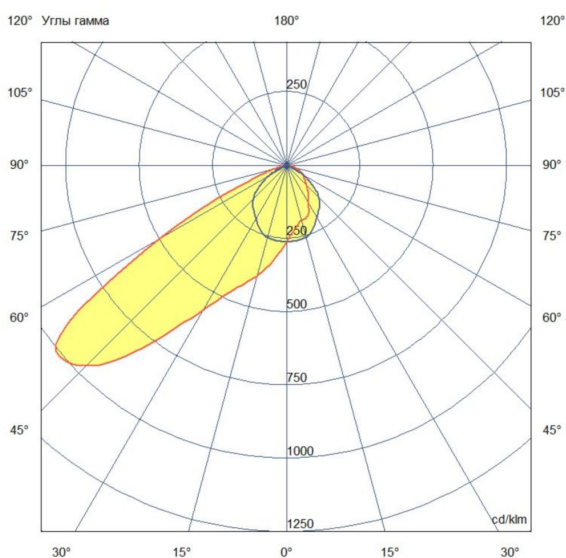
Серия премиальных светодиодных прожекторов для освещения площадей, парковок, больших наружных территорий, различных спортивных объектов, производственных помещений, складов и т.д.

Особенности серии:

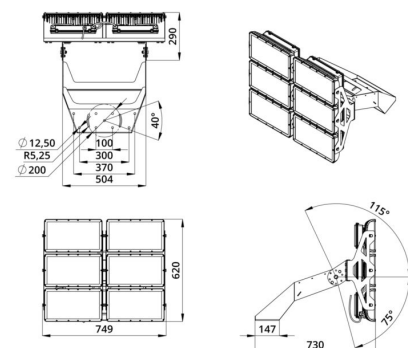
- Стильный литой корпус из алюминия, покрытый порошковой краской (любой цвет из каталога RAL);
- Наличие герметичного литого короба, где размещаются источники питания, узел подключения и при необходимости дополнительное оборудование;
- SMD-светодиоды, работающие при низких токах;
- Источник питания IP67, защищенный от микросекундных импульсов высокой энергии до 12 кВ;
- Оптическая линза из полиметилметакрилата (ПММА);
- Рассеиватель из закаленного стекла в базовой комплектации;
- Широкий мощностной ряд и разнообразие оптик;
- Универсальный поворотный кронштейн, покрытый порошковой краской.

## 2. КСС и Габаритный чертеж

Кривая силы света



Габаритный чертеж



### 3. Основные технические данные и характеристики

| Характеристики   | Значение                     |
|--|------------------------------|
| Мощность, [Вт ±10%]:   | 1 200                        |
| Световой поток светильника, [лм ±5%]:  | 180 000                      |
| Номинальная коррелированная цветовая температура по ГОСТ 34819-2021, [К]:  | 4 000                        |
| Тип кривой силы света:   | асимметричная                |
| Угол излучения, [°]:   | 100x30                       |
| Индекс цветопередачи (CRI), не менее:  | 70                           |
| Род тока:  | AC                           |
| Напряжение питания, [В]:   | ~176-264                     |
| Частота напряжения электропитания, [Гц ±10%]:  | 50                           |
| Коэффициент мощности (Pf), не менее:   | 0,98                         |
| Класс защиты от поражения электрическим током (по ГОСТ IEC 60598-1-2017):  | I                            |
| Рекомендуемая высота установки, [м]:   | 6-30                         |
| Степень защиты от пыли и влаги (по ГОСТ IEC 60598-1-2017):   | IP66                         |
| Климатическое исполнение (по ГОСТ 15150-69):   | УХЛ1                         |
| Температура эксплуатации, [°C]:  | от -60 до +50                |
| Срок службы светильника, не менее, [лет]:  | 12                           |
| Срок службы светодиодов, не менее, [ч]:  | 100 000                      |
| Гарантийный срок на светильник, [мес.]:  | 60                           |
| Материал оптического элемента:   | ПММА                         |
| Материал корпуса:  | литой под давлением алюминий |
| Материал рассеивателя:   | закалённое стекло            |
| Цвет покраски:   | RAL9005                      |
| Габаритные размеры, не более, [мм]:  | 749×688×620                  |
| Тип крепления:   | поворотный кронштейн         |
| Масса, [кг]:   | 44                           |
| Стойкость к микросекундным импульсам большой энергии по СТБ МЭК 61000-4-5-2006 (IEC 61000-4-5:2005), L/N-Ре, [кВ]: | 10                           |
| Стойкость к микросекундным импульсам большой энергии по СТБ МЭК 61000-4-5-2006 (IEC 61000-4-5:2005), L-N, [кВ]:    | 6                            |