

### Технические данные

Светодиодный светильник ПромЛед Гроза 100 S  
Лайт CRI80 2700K 155×70°



## 1. Описание серии

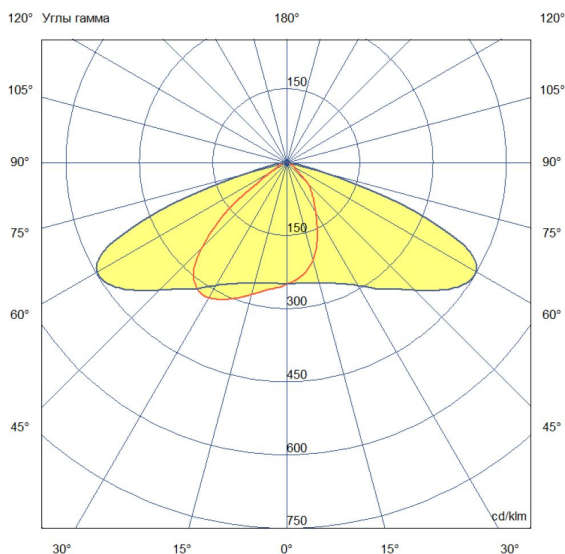
Серия консольных светодиодных светильников для освещения автомагистралей, улиц и дорог местного значения, кварталов и площадей, придомовых и дворовых территорий, наружных площадок промышленных объектов.

Особенности светильника:

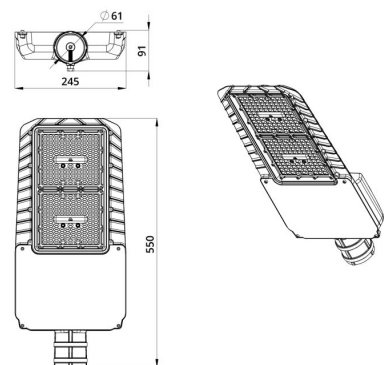
- высокая световая отдача;
- литой корпус из алюминия, малые вес и габариты, удобное обслуживание (доступ в отсек коммутации без дополнительного инструмента) и горячая замена источника питания;
- грозозащищённый источник питания в металлическом корпусе, залитом теплопроводящим компаундом;
- высокоэффективные SMD-светодиоды;
- оптика из УФ-стабилизированного поликарбоната;
- закалённое стекло (опционально);
- опциональная совместимость с различными системами управления (NEMA и Zhaga разъёмы).

## 2. КСС и Габаритный чертёж

Кривая силы света



Габаритный чертёж



### 3. Основные технические данные и характеристики

| Характеристики   | Значение                          |
|--|-----------------------------------|
| Мощность, [Вт ±10%]:   | 100                               |
| Световой поток светильника, [лм ±5%]:  | 14 600                            |
| Номинальная коррелированная цветовая температура по ГОСТ 34819-2021, [К]:  | 2 700                             |
| Тип кривой силы света:   | широкая боковая                   |
| Угол излучения, [°]:   | 155x70                            |
| Индекс цветопередачи (CRI), не менее:  | 80                                |
| Род тока:  | AC                                |
| Коэффициент пульсации (Кп), не более, [%]:   | 1                                 |
| Напряжение питания, [В]:   | ~176-264                          |
| Частота напряжения электропитания, [Гц ±10%]:  | 50                                |
| Коэффициент мощности (P <sub>f</sub> ), не менее:  | 0,98                              |
| Класс защиты от поражения электрическим током (по ГОСТ IEC 60598-1-2017):  | I                                 |
| Рекомендуемая высота установки, [м]:   | 3-18                              |
| Степень защиты от механических воздействий по ГОСТ Р 55841 2013:   | IK09                              |
| Степень защиты от пыли и влаги (по ГОСТ IEC 60598-1-2017):   | IP66                              |
| Климатическое исполнение (по ГОСТ 15150-69):   | УХЛ1                              |
| Температура эксплуатации, [°С]:  | от -60 до +50                     |
| Срок службы светильника, не менее, [лет]:  | 12                                |
| Срок службы светодиодов, не менее, [ч]:  | 100 000                           |
| Гарантийный срок на светильник, [мес.]:  | 60                                |
| Материал оптического элемента:   | УФ-стабилизированный поликарбонат |
| Материал корпуса:  | литой под давлением алюминий      |
| Материал рассеивателя:   | -                                 |
| Цвет покраски:   | RAL9007                           |
| Габаритные размеры, не более, [мм]:  | 550×245×91                        |
| Тип крепления:   | консольный                        |
| Масса, [кг]:   | 4                                 |
| Интерфейс управления/диммирования:   | -                                 |
| Стойкость к микросекундным импульсам большой энергии по СТБ МЭК 61000-4-5-2006 (IEC 61000-4-5:2005), L/N-Ре, [кВ]: | 10                                |
| Стойкость к микросекундным импульсам большой энергии по СТБ МЭК 61000-4-5-2006 (IEC 61000-4-5:2005), L-N, [кВ]:    | 6                                 |