

Технические данные

Светодиодный светильник ПромЛед
Магистраль v3.0 Мультилинза 100
Эко ПК 4000К 155×70°

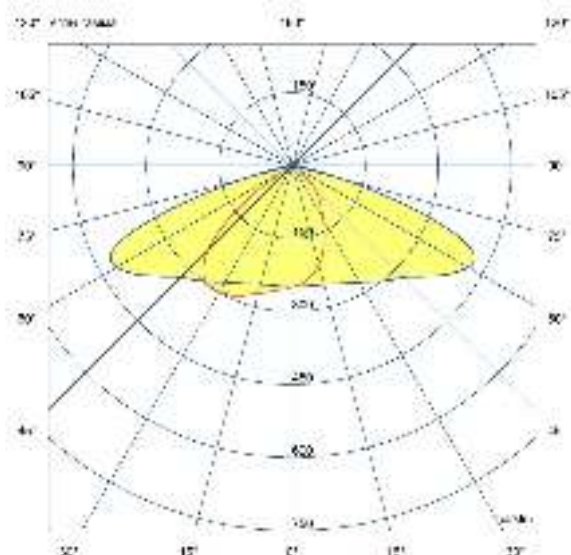


1. Описание серии

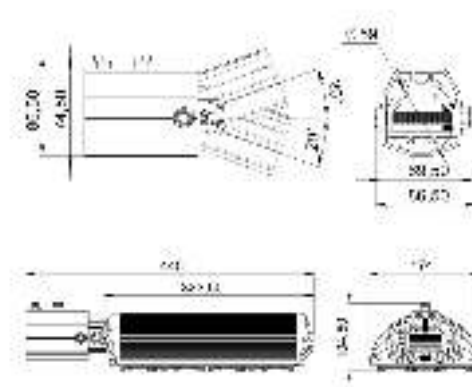
Светодиодные светильники «Магистраль v3.0 Мультилинза» предназначены для освещения как высокоскоростных дорог и широкополосных шоссе класса А1, так и для обычных городских улиц и внутриквартальных пространств. Внешняя сторона светильника цилиндрическая, без ребер – не скапливается пыль, листва и снег. Степень защиты светильника от пыли и влаги IP67. Светильники предназначены для установки на консоль. Оптическая линза позволяет добиться высокой эффективности освещения дорожного полотна при установке на высоких опорах. Светильники подойдут для замены устаревших светильников с лампами ДРЛ 125-700 и ДНаТ 70-400.

2. КСС и Габаритный чертеж

Кривая силы света



Габаритный чертеж



3. Основные технические данные и характеристики

Характеристики	Значение
Мощность, [Вт ±10%]:	100
Световой поток светильника, [лм ±5%]:	15 500
Номинальная коррелированная цветовая температура по ГОСТ Р 54350-2015, [К]:	4 000
Тип кривой силы света:	широкая боковая
Тип рассеивателя:	
Двойной угол половинной яркости, [°]:	155x70
Индекс цветопередачи (CRI), не менее:	70
Род тока:	АС
Напряжение питания, [В]:	100-277
Частота напряжения электропитания, [Гц]:	50
Коэффициент мощности (Pf), не менее:	0,98
Класс защиты от поражения электрическим током (по ГОСТ Р МЭК 60598-1-2017):	I
Рекомендуемая высота установки, [м]:	5-30
Степень защиты от пыли и влаги по ГОСТ Р МЭК 60598-1-2011:	IP67
Климатическое исполнение (по ГОСТ 15150-69)	УХЛ1
Температура эксплуатации, [°С]:	от -50 до +50
Срок службы светильника, не менее, [лет]:	12
Гарантийный срок, [мес.]:	36
Срок службы светодиодов, не менее, [ч]:	100 000
Материал оптического элемента:	УФ-стабилизированный поликарбонат
Материал корпуса:	Экструдированный сплав алюминия
Материал рассеивателя:	
Цвет покраски	-
Габаритные размеры, [мм]:	445×174×105
Тип крепления:	консольный
Масса, [кг]:	2,9